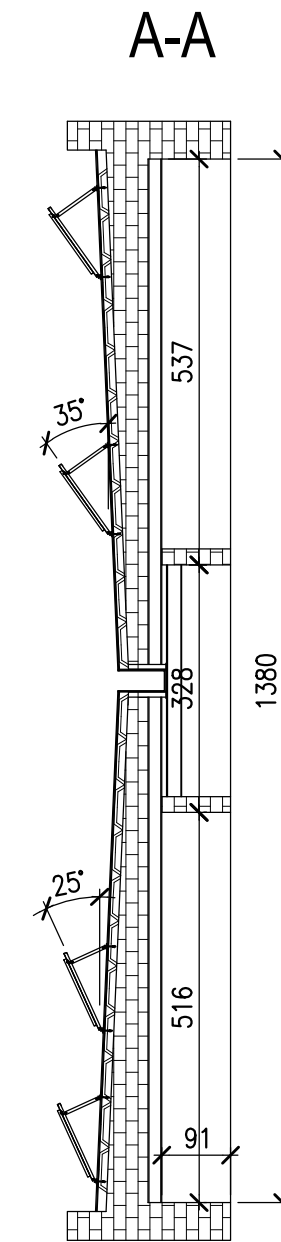
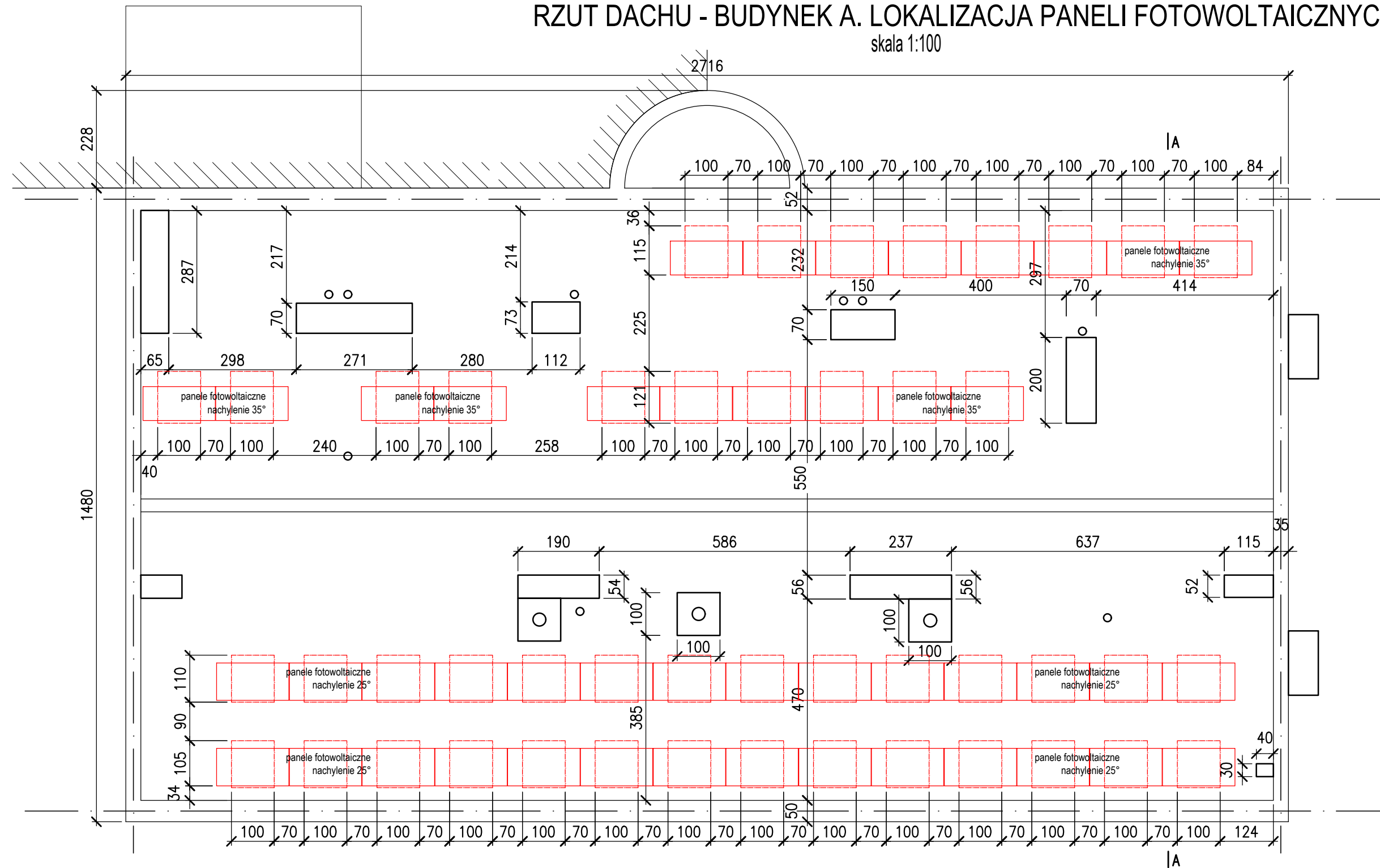


# RZUT DACHU - BUDYNEK A. LOKALIZACJA PANELI FOTOWOLTAICZNYCH

skala 1:100



### UWAGA:

Wymiary podano orientacyjnie. Należy sprawdzić na montażu.  
 Wszelkie prace powinny być nadzorowane przez osoby posiadające odpowiednie uprawnienia do pełnienia funkcji technicznych w budownictwie.  
 Wszelkie roboty należy wykonać zgodnie z obowiązującymi przepisami prawa oraz zasadami wiedzy technicznej.  
 W trakcie prowadzonych robót, mogą wystąpić elementy nieprzewidziane w niniejszym projekcie budowlanym.  
 W każdej sytuacji należy zgłosić się do projektanta, celem ustalenia dalszego sposobu postępowania.  
 Dokumentację rysunkową rozpatrywać łącznie z opisem.

### TEMAT / PROJECT:

**PROJEKT TECHNICZNY ZABUDOWY INSTALACJI FOTOWOLTAICZNEJ W SZPITALU SPECJALISTYCZNYM IM. PROF. E. MICHAŁOWSKIEGO PRZY UL. STRZELECKIEJ W KATOWICACH**



PROJEKT / DESIGN:  
 EKOKLIMA-PROJEKT  
 41-707 Ruda Śląska, ul. Radoszowska 29/3

INWESTOR / INVESTOR:  
 MED Holding S.A.  
 40-073 Katowice  
 ul. Strzelecka 9

ADRES INWESTYCJI / INVESTMENT ADDRESS:  
 40-073 Katowice  
 ul. Strzelecka 9  
 działka nr: 7<sup>1</sup>/<sub>8</sub> ; 7<sup>1</sup>/<sub>9</sub> , 7<sup>2</sup>/<sub>2</sub>  
 obręb: 0001  
 jedn. ewid: 246901 Katowice

	SPEC.	NR UPRAW.	DATA	PODPIS
PROJEKTOWAŁ	mgr inż. D. Szydłak	bud.	SLK/0391/POCK/05	07.20
SPRAWDZIŁ				

### TYTUŁ RYSUNKU

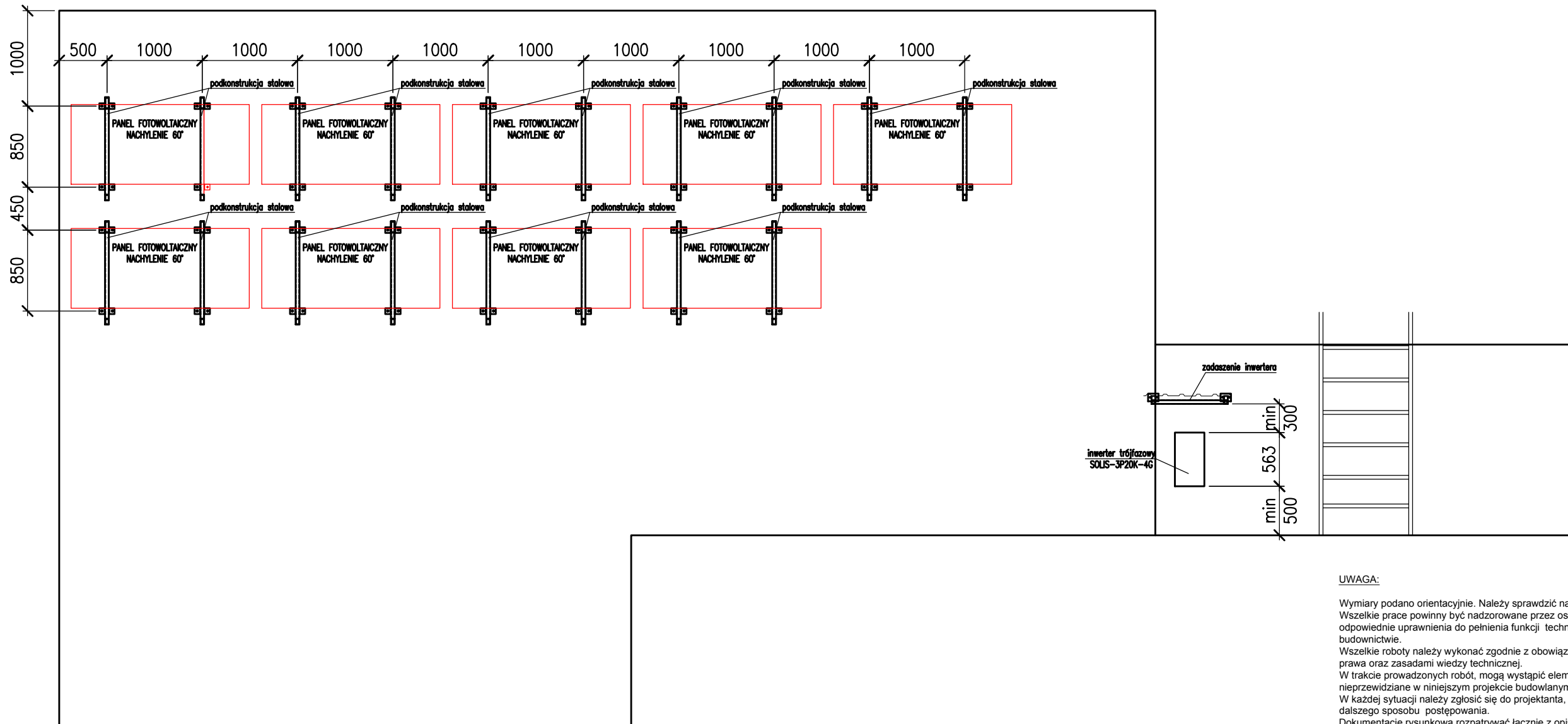
**RZUT DACHU BUDYNEK A. LOKALIZACJA PANELI FOT.**

FAZA	SKALA	DATA	BRANŻA	NR RYS
PT	1:100	07.2020	BUD.	K-A.1

Wszelkie prawa zastrzeżone, łącznie z prawem reprodukcji lub udostępniania osobom trzecim tego rysunku lub jego części, bez wyraźnego upoważnienia biura projektowego (Dz.U.24/1994, poz. 83, art. 115-118)

# WIDOK ŚCIANY POŁUDNIOWEJ – BUDYNEK A. LOKALIZACJA PANELI FOTOWOLTAICZNYCH

skala 1:50



## UWAGA:

Wymiary podano orientacyjnie. Należy sprawdzić na montażu.  
 Wszelkie prace powinny być nadzorowane przez osoby posiadające odpowiednie uprawnienia do pełnienia funkcji technicznych w budownictwie.  
 Wszelkie roboty należy wykonać zgodnie z obowiązującymi przepisami prawa oraz zasadami wiedzy technicznej.  
 W trakcie prowadzonych robót, mogą wystąpić elementy nieprzewidziane w niniejszym projekcie budowlanym.  
 W każdej sytuacji należy zgłosić się do projektanta, celem ustalenia dalszego sposobu postępowania.  
 Dokumentację rysunkową rozpatrywać łącznie z opisem.

TEMAT / PROJECT:

**PROJEKT TECHNICZNY ZABUDOWY INSTALACJI FOTOWOLTAICZNEJ W SZPITALU SPECJALISTYCZNYM IM. PROF. E. MICHAŁOWSKIEGO PRZY UL. STRZELECKIEJ W KATOWICACH**

**E-P**

PROJEKT / DESIGN:

EKO KLIMA-PROJEKT

41-707 Ruda Śląska, ul. Radoszowska 29/3

INWESTOR / INVESTOR:

MED Holding S.A.  
40-073 Katowice  
ul. Strzelecka 9

ADRES INWESTYCJI / INVESTMENT ADDRESS:

40-073 Katowice  
ul. Strzelecka 9  
działka nr: 7<sup>1</sup>/<sub>8</sub>; 7<sup>1</sup>/<sub>9</sub>; 7<sup>2</sup>/<sub>2</sub>  
obręb: 0001  
jedn. ewid: 246901 Katowice

	SPEC.	NR UPRAW.	DATA	PODPIS
PROJEKTOWAŁ	mgr inż. D. Szydłak	bud.	SLK/0391/POOK/05	07.20
SPRAWDZIŁ				

TYTUŁ RYSUNKU

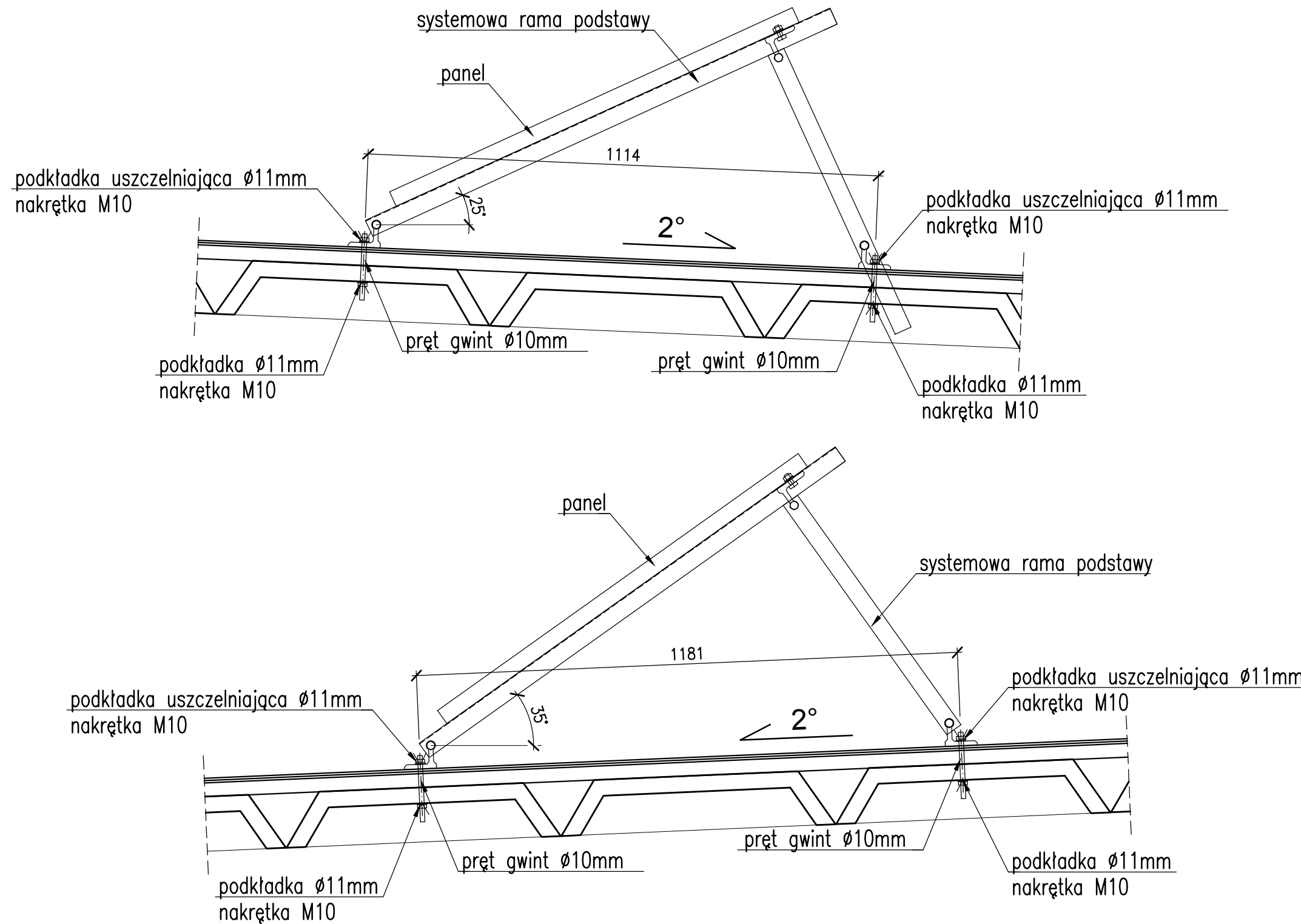
**ŚCIANA POŁUDNOWA BUDYNEK A. LOKALIZACJA PANELI FOT.**

FAZA	SKALA	DATA	BRANŻA	NR RYS
PT	1:50	07.2020	BUD.	K-A.2

Wszelkie prawa zastrzeżone, łącznie z prawem reprodukcji lub udostępniania osobom trzecim tego rysunku lub jego części, bez wyraźnego upoważnienia biura projektowego (Dz.U.24/1994, poz. 83, art. 115-118)

# SCHEMAT MONTAŻU PANELI NA DACHU BUDYNKU A

skala 1:10



**UWAGA:**

Wszelkie prace powinny być nadzorowane przez osoby posiadające odpowiednie uprawnienia do pełnienia funkcji technicznych w budownictwie.  
 Wszelkie roboty należy wykonać zgodnie z obowiązującymi przepisami prawa oraz zasadami wiedzy technicznej.  
 W trakcie prowadzonych robót, mogą wystąpić elementy nieprzewidziane w niniejszym projekcie budowlanym.  
 W każdej sytuacji należy zgłosić się do projektanta, celem ustalenia dalszego sposobu postępowania.  
 Dokumentację rysunkową rozpatrywać łącznie z opisem.

TEMAT / PROJECT:  
**PROJEKT TECHNICZNY ZABUDOWY INSTALACJI FOTOWOLTAICZNEJ W SZPITALU SPECJALISTYCZNYM IM. PROF. E. MICHAŁOWSKIEGO PRZY UL. STRZELECKIEJ W KATOWICACH**

**E-P** PROJEKT / DESIGN:  
 EKOKLIMA-PROJEKT  
 41-707 Ruda Śląska, ul. Radoszowska 29/3

INWESTOR / INVESTOR: MED Holding S.A. 40-073 Katowice ul. Strzelecka 9	ADRES INWESTYCJI / INVESTMENT ADDRESS: 40-073 Katowice ul. Strzelecka 9 działka nr: 7 <sup>1</sup> / <sub>8</sub> ; 7 <sup>1</sup> / <sub>9</sub> , 7 <sup>2</sup> / <sub>2</sub> obręb: 0001 jedn. ewid: 246901 Katowice
---	--

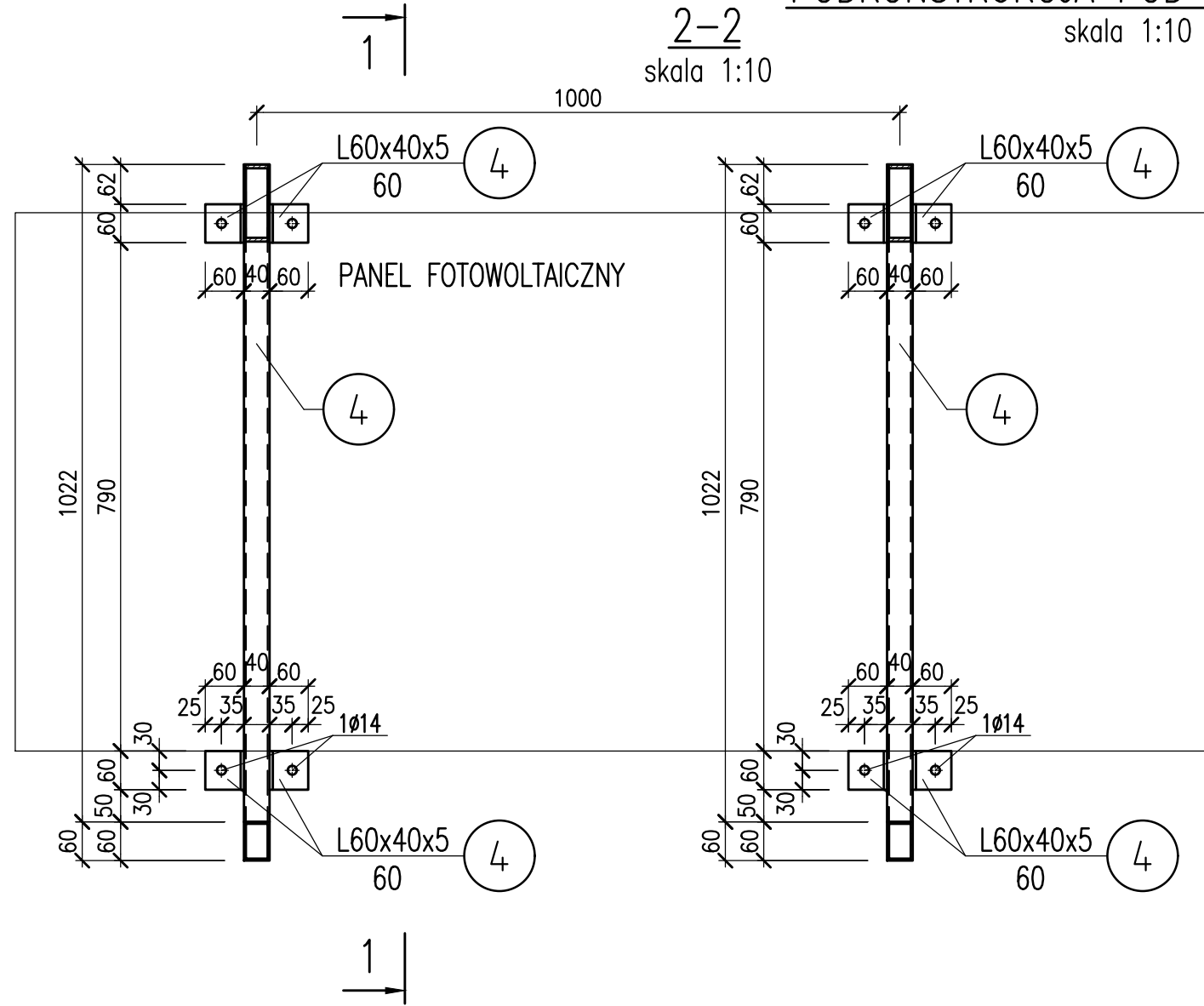
	SPEC.	NR UPRAW.	DATA	PODPIS
PROJEKTOWAŁ mgr inż. D. Szydłak	bud.	SLK/0391/POOK/05	07.20	
SPRAWDZIŁ				

TYTUŁ RYSUNKU  
**SCHEMAT MONTAŻU PANELI NA DACHU BUDYNKU A**

FAZA PT	SKALA 1:10	DATA 07.2020	BRANŻA BUD.	NR RYS K-A.3
------------	---------------	-----------------	----------------	-----------------

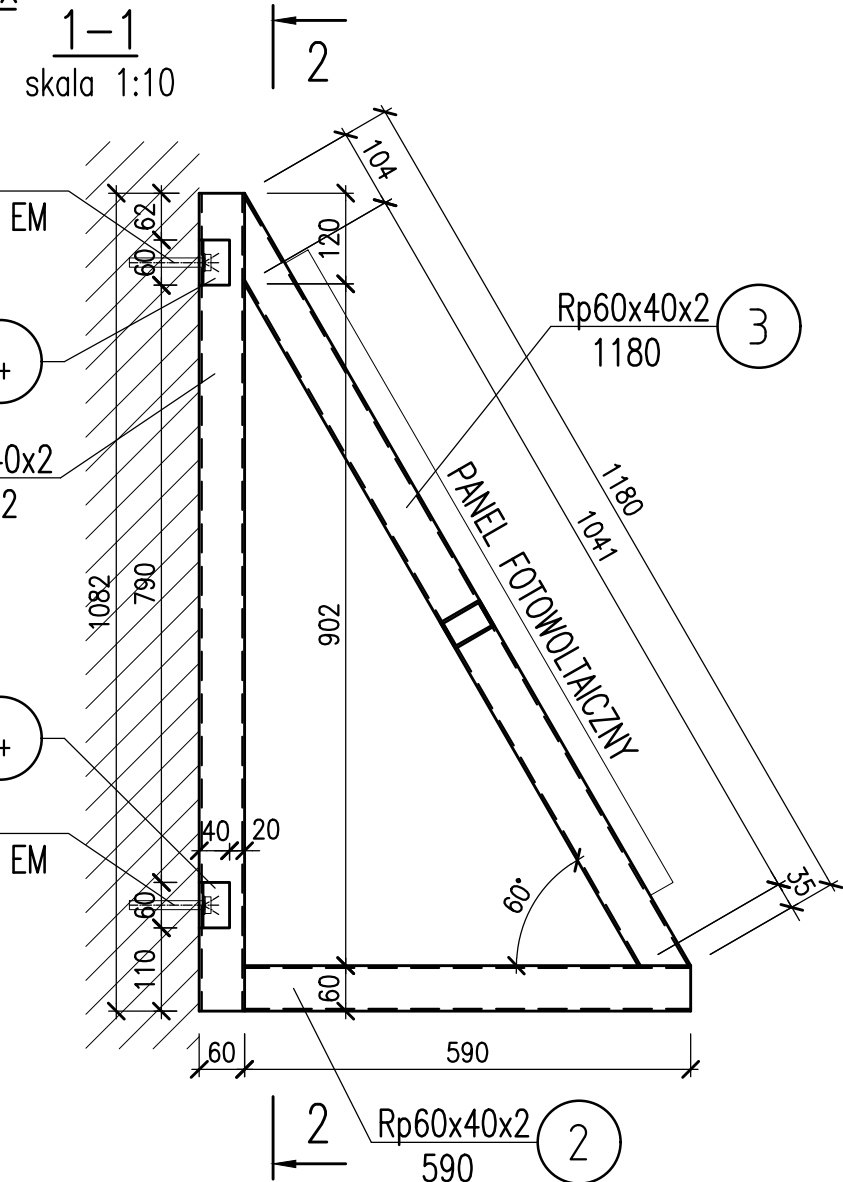
Wszelkie prawa zastrzeżone, łącznie z prawem reprodukcji lub udostępniania osobom trzecim tego rysunku lub jego części, bez wyraźnego upoważnienia biura projektowego (Dz.U.24/1994, poz. 83, art. 115-118)

# PODKONSTRUKCJA POD PANEL wyk.9x



kotew wklejana  
np. Fischer FIS EM  
+FIS A M12

kotew wklejana  
np. Fischer FIS EM  
+FIS A M12



## ZESTAWIENIE STALI

		Ciężar 9 sztuk:		171,0 kg			
		Ciężar 1 sztuki:		19,0 kg			
		Ciężar spoin:		0,38 kg			
		RAZEM:		18,56 kg			
Nr	ilość	przedmiot	długość[mm]	ciężar[kg/m]	ciężar[kg/szt]	ciężar[kg]	uwagi
	8	kotew wklejana M12					
	4	L60x40x5 60	3,76	0,23	1,84	S235JR	
	3	Rp60x40x2 1 180	2,93	3,46	6,92	S235JRH	
	2	Rp60x40x2 590	2,93	1,73	3,46	S235JRH	
	1	Rp60x40x2 1 082	2,93	3,17	6,34	S235JRH	

### UWAGA:

Gatunek stali: S235JR.  
Spoiny klasy 2 wg PN-87/M-69008.  
Konstrukcja spawana - spoiny nieoznaczone spawac pachwinowo a=0,6\*grubość cieńszego z łączonych elementów, min a=4mm.  
Przed wykonaniem elementów sprawdzić wymiary na budowie.  
Zabezpieczenie antykorozyjne:  
powłoka cynkowa - 70µm  
farba poliuretanowa nawierzchniowa - 60µm  
W elementach należy wykonać otwory odpowietrzające do cynkowni.  
Wszystkie prace powinny być nadzorowane przez osoby posiadające odpowiednie uprawnienia do pełnienia funkcji technicznych w budownictwie.  
Wszystkie roboty należy wykonać zgodnie z obowiązującymi przepisami prawa oraz zasadami wiedzy technicznej.  
W trakcie prowadzonych robót, mogą wystąpić elementy nieprzewidziane w niniejszym projekcie budowlanym.  
W każdej sytuacji należy zgłosić się do projektanta, celem ustalenia dalszego sposobu postępowania.  
Dokumentację rysunkową rozpatrywać łącznie z opisem.

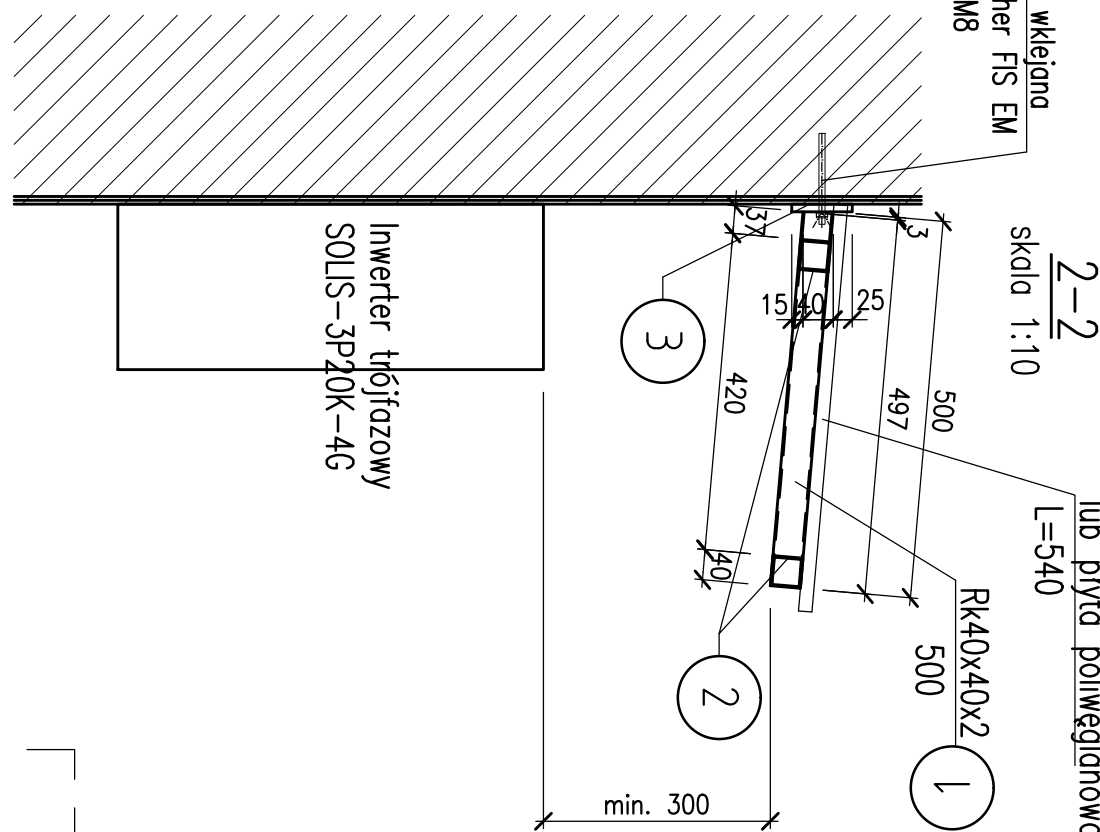
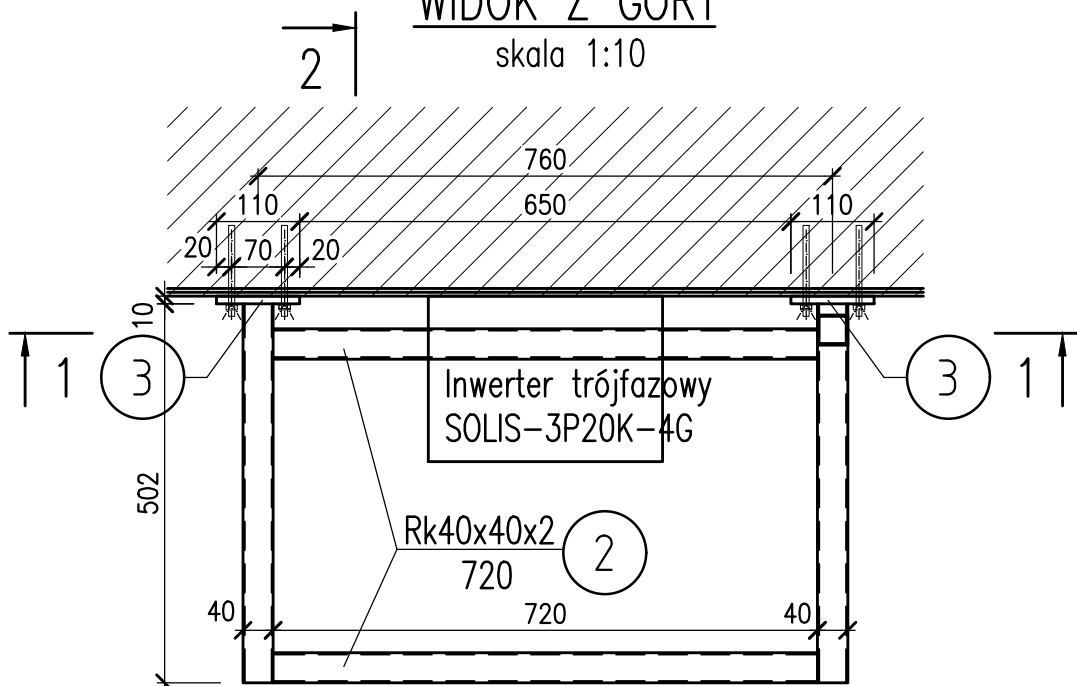
TEMAT / PROJECT: <b>PROJEKT TECHNICZNY ZABUDOWY INSTALACJI FOTOWOLTAICZNEJ W SZPITALU SPECJALISTYCZNYM IM. PROF. E. MICHAŁOWSKIEGO PRZY UL. STRZELECKIEJ W KATOWICACH</b>				
<b>E-P</b>		PROJEKT/ DESIGN: EKOKLIMA-PROJEKT 41-707 Ruda Śląska, ul. Radoszowska 29/3		
INWESTOR / INVESTOR: MED Holding S.A. 40-073 Katowice ul. Strzelecka 9		ADRES INWESTYCJI / INVESTMENT ADDRESS: 40-073 Katowice ul. Strzelecka 9 działka nr: 7/8 ; 7/9 , 7/2 obręb: 0001 jedn. ewid: 246901 Katowice		
PROJEKTOWAŁ mgr inż. D. Szydłak		SPEC. bud. SLK/0391/POOK/05 DATA 07.20		
TYTUŁ RYSUNKU <b>PODKONSTRUKCJA POD MONTAŻ PANELI NA ŚCIANIE BUDYNKU A</b>				
FAZA PT	SKALA 1:10	DATA 07.2020	BRANŻA BUD.	NR RYS K-A.4
Wszystkie prawa zastrzeżone, łącznie z prawem reprodukcji lub udostępniania osobom trzecim tego rysunku lub jego części, bez wyraźnego upoważnienia biura projektowego (Dz.U.24/1994, poz. 83, art. 115-118)				

# ZADASZENIE INWERTERA

skala 1:10

## WIDOK Z GÓRY

skala 1:10



bl. trapezowa T18  
gr 0,75mm L=540

skala 1:10

lub płyta poliwęglanowa  
L=540

### UWAGA:

Wszelkie prace powinny być nadzorowane przez osoby posiadające odpowiednie uprawnienia do pełnienia funkcji technicznych w budownictwie.  
Wszelkie roboty należy wykonać zgodnie z obowiązującymi przepisami prawa oraz zasadami wiedzy technicznej.  
W trakcie prowadzonych robót, mogą wystąpić elementy nieprzewidziane w niniejszym projekcie budowlanym.  
W każdej sytuacji należy zgłosić się do projektanta, celem ustalenia dalszego sposobu postępowania.  
Dokumentację rysunkową rozpatrywać łącznie z opisem.

2xkotew wklejana  
np. Fischer FIS EM  
+FIS A M8  
dla zamocowania w blasze trapezowej użyć nitonakrętek

Inwerter trójfazowy  
SOLIS-3P20K-4G

## ZESTAWIENIE STALI

ZADASZENIE INWERTERA		Ciężar 2 sztuk:		14,40 kg				
		Ciężar 1 sztuki:		7,20 kg				
		Ciężar spoin:		0,14 kg				
		RAZEM:		7,03 kg				
	4	kotew wklejana M8/nitonakrętka						
	3	2	Bl.10x80	110	6,28	0,69	1,38	S235JR
	2	2	Rk40x40x2	720	2,31	1,66	3,33	S235JRH
	1	2	Rk40x40x2	500	2,31	1,16	2,32	S235JRH
Nr	ilość	przedmiot	długość[mm]	ciężar[kg/m]	ciężar[kg/szt]	ciężar[kg]	uwagi	

TEMAT / PROJECT:

**PROJEKT TECHNICZNY ZABUDOWY INSTALACJI FOTOWOLTAICZNEJ W SZPITALU SPECJALISTYCZNYM IM. PROF. E. MICHAŁOWSKIEGO PRZY UL. STRZELECKIEJ W KATOWICACH**

**E-P**

PROJEKT / DESIGN:

EKOKLIMA-PROJEKT

41-707 Ruda Śląska, ul. Radoszowska 29/3

INWESTOR / INVESTOR:

MED Holding S.A.  
40-073 Katowice  
ul. Strzelecka 9

ADRES INWESTYCJI / INVESTMENT ADDRESS:

40-073 Katowice  
ul. Strzelecka 9  
działka nr: 7<sup>1</sup>/<sub>8</sub>; 7<sup>2</sup>/<sub>9</sub>; 7<sup>2</sup>/<sub>2</sub>  
obręb: 0001  
jedn. ewid: 246901 Katowice

PROJEKTOWAŁ

mgr inż.  
D. Szydlak

SPEC. NR UPRAW. DATA PODPIS

bud. SLK0391/POOK/05 07.20

SPRAWDZIŁ

TYTUŁ RYSUNKU

**ZADASZENIA INWERTERA**

FAZA

PT

SKALA

1:10

DATA

07.2020

BRANŻA

BUD.

NR RYS

K-A.5

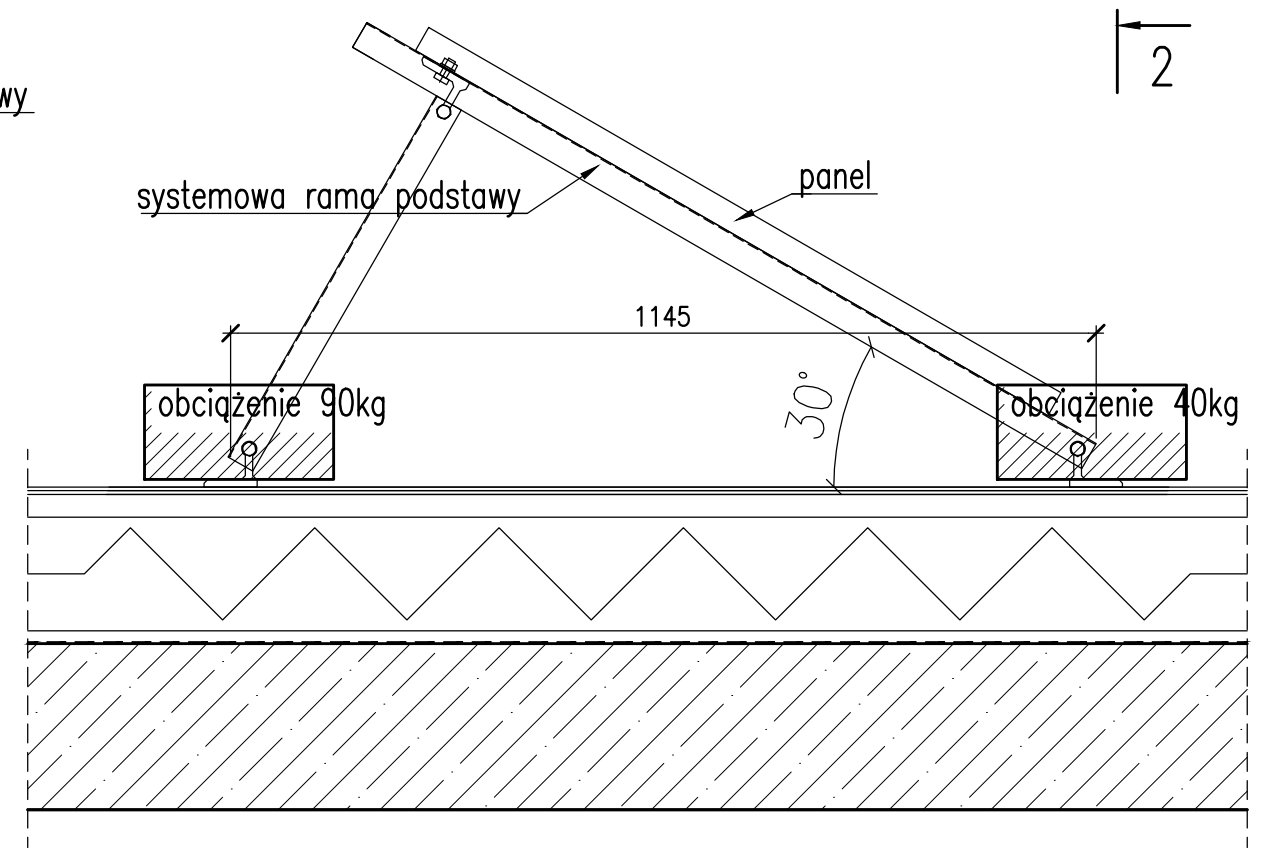
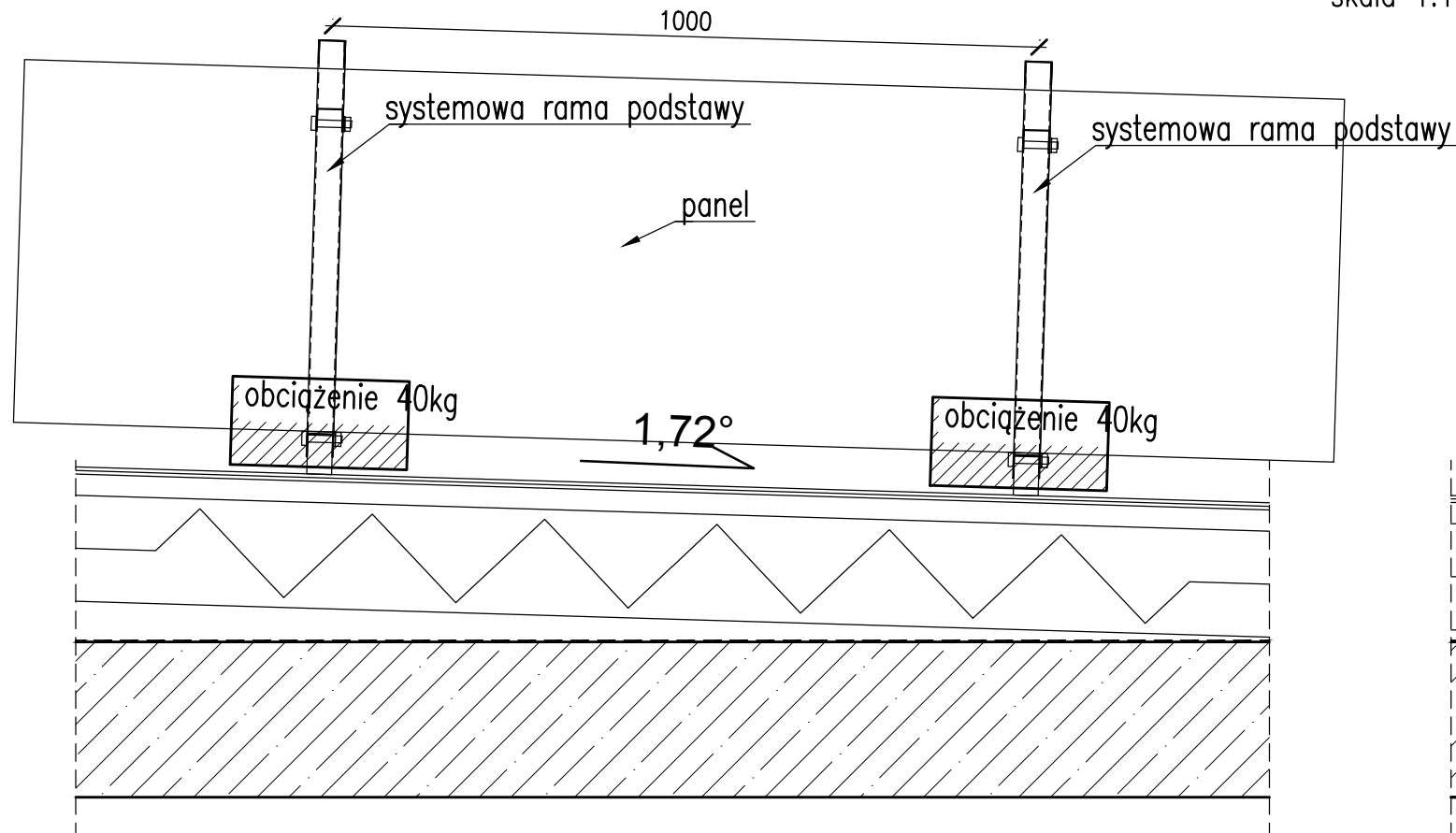
Wszelkie prawa zastrzeżone, łącznie z prawem reprodukcji lub udostępniania osobom trzecim tego rysunku lub jego części, bez wyraźnego upoważnienia biura projektowego (Dz.U.24/1994, poz. 83, art. 115-118)





# SCHEMAT MONTAŻU PANELI NA DACHU BUDYNKU B

skala 1:10



**UWAGA:**

Wszelkie wymiary sprawdzić przed wykonaniem na budowie.  
 Wszelkie prace powinny być nadzorowane przez osoby posiadające odpowiednie uprawnienia do pełnienia funkcji technicznych w budownictwie.  
 Wszelkie roboty należy wykonać zgodnie z obowiązującymi przepisami prawa oraz zasadami wiedzy technicznej.  
 W trakcie prowadzonych robót, mogą wystąpić elementy nieprzewidziane w niniejszym projekcie budowlanym.  
 W każdej sytuacji należy zgłosić się do projektanta, celem ustalenia dalszego sposobu postępowania.  
 Dokumentację rysunkową rozpatrywać łącznie z opisem.

TEMAT / PROJECT: <b>PROJEKT TECHNICZNY ZABUDOWY INSTALACJI FOTOWOLTAICZNEJ W SZPITALU SPECJALISTYCZNYM IM. PROF. E. MICHAŁOWSKIEGO PRZY UL. STRZELECKIEJ W KATOWICACH</b>				
<b>E-P</b> EKOKLIMA-PROJEKT 41-707 Ruda Śląska, ul. Radoszowska 29/3		PROJEKT/ DESIGN: EKOKLIMA-PROJEKT 41-707 Ruda Śląska, ul. Radoszowska 29/3		
INWESTOR / INVESTOR: Szpital Miejski w Siemianowicach Śl. Sp. z o.o. ul. 1 Maja 9 41-100 Siemianowice Śląskie		ADRES INWESTYCJI / INVESTMENT ADDRESS: 40-073 Katowice ul. Strzelecka 9 działka nr: 7 <sup>1</sup> / <sub>8</sub> ; 7 <sup>1</sup> / <sub>9</sub> , 7 <sup>2</sup> / <sub>2</sub> obręb: 0001 jedn. ewid: 246901 Katowice		
		SPEC.	NR UPRAW.	DATA
PROJEKTOWAŁ	mgr inż. D. Szydłak	bud.	SLK/0391/POOK/05	07.20
SPRAWDZIŁ				
TYTUŁ RYSUNKU <b>SCHEMAT MONTAŻU PANELI NA DACHU BUDYNKU B</b>				
FAZA	SKALA	DATA	BRANŻA	NR RYS
PT	1:10	07.2020	BUD.	K-B.2
Wszelkie prawa zastrzeżone, łącznie z prawem reprodukcji lub udostępniania osobom trzecim tego rysunku lub jego części, bez wyraźnego upoważnienia biura projektowego (Dz.U.24/1994, poz. 83, art. 115-118)				