

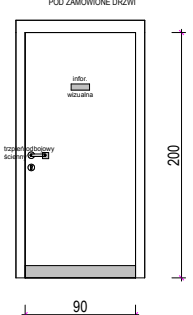
Symbol	CS_lam_301bu
Typ stolarki/ślusarki	STOLARKA_LAMINAT_NP.THERMOD_ID-M
Kondygnacja	1p
Schemat	
Kierunek otwarcia	L
Ilość	5
Wymiary w świetle przejścia	90x200
Podział skrzydeł(tylko drzwi dwuskrzydłowe)	-
Szerokość otworu okna/drzwi	1,05
Wysokość otworu okna/drzwi	2,10
Konstrukcja/Rodzaj wypełnienia	profile z aluminium anodowanego / wypełnienie - piana poliuretanowa 45kg/m3
Okładzina-/rodzaj/kolor/wzór	wysokiej klasy laminat poliestrowy wzmocniony włóknem szklanym / RAL2000(kolor do ostatecznej decyzji inwestora) / gładki
Szklenie	bulaj o średnicy fi.50cm_szklenie bezpieczne_laminowane / bez ramki zlicowane ze skrzydłem - higieniczne
Ościeżnica / Próg	ościeżnica obejmująca - aluminiowa - dla ścianek szkieletowych o gr.12cm RAL7047(kolor do ostatecznej decyzji inwestora) / brak
Mocowanie w ścianie	kotwy montażowe + pianka PE
Uszczelnienie-/próg/przylga	próg-opadająca/przylga-uszczelka silikonowa T04 na ościeżnicy
Klamka/Szyld	klamka obustronnie BEZPIECZNA np.U-Form Ampol/stal nierdzewna szczotkowana/szyld dzielony-rozeta
Zamek główny/Zamek dodatkowy	wkładka patentowa
Kontrola dostępu	---
Zawiasy	3x Assa nierdzewne
Wyposażenie dodatkowe/blokady	---
Samozamykacz/Nawietrzak	samozamykacz Geze TS4000S/---
Odkopnik/Odbojnica	stal nierdzewna szczotkowana / Odkopnik: pas 10cm spód poziom +0,00 obustronnie / Odbojnica: pas 20cm spód poziom +0,70 obustronnie / Ostateczny montaż dost.do zakupionych/istn.wózków-ustalić z inwestorem
Trzpień odbojowy	1x/szt - lub odbój ścienny
Informacja wizualna	tabliczka z numerem i nazwą pomieszczenia
Klasa odporności ogniowej	---
Automatyka ppoż	
Poz. ochrony akustycznej	----
Współ. przenikania ciepła	---
UWAGI	PRZED ZAMÓWIENIEM SPRAWDZIĆ WYMIARY NA BUDOWIE
UWAGI	ROZPATRYWAĆ RAZEM Z RZUTEM
UWAGI	PRZED ZAMÓWIENIEM SPRAWDZIĆ KIERUNKI OTWIERANIA
UWAGI	OTWÓR W MURZE DO OSADZENIA OŚCIEŻNICY DOSTOSOWAĆ DO WYTYCZNYCH PRODUCENTA STOLARKI/ŚLUSARKI

Symbol	CS_lam_301bu
Typ stolarki/ślusarki	STOLARKA_LAMINAT_NP.THERMOD_ID-M
Kondygnacja	1p
Schemat	
Kierunek otwarcia	P
Ilość	1
Wymiary w świetle przejścia	90x200
Podział skrzydeł(tylko drzwi dwuskrzydłowe)	-
Szerokość otworu okna/drzwi	1,05
Wysokość otworu okna/drzwi	2,10
Konstrukcja/Rodzaj wypełnienia	profile z aluminium anodowanego / wypełnienie - piana poliuretanowa 45kg/m3
Okladzina-/rodzaj/kolor/wzór	wysokiej klasy laminat poliestrowy wzmocniany włóknem szklanym / RAL2000(kolor do ostatecznej decyzji inwestora) / gładki
Szklenie	bulaj o średnicy fi.50cm_szklenie bezpieczne_laminowane / bez ramki zlicowane ze skrzydłem - higieniczne
Ościeżnica / Próg	ościeżnica obejmująca - aluminiowa - dla ścianek szkieletowych o gr.12cm RAL7047(kolor do ostatecznej decyzji inwestora) / brak
Mocowanie w ścianie	kotwy montażowe + pianka PE
Uszczelnienie-/próg/przylga	próg-opadająca/przylga-uszczelka silikonowa T04 na ościeżnicy
Klamka/Szyld	klamka obustronnie BEZPIECZNA np.U-Form Ampol/stal nierdzewna szczotkowana/szyld dzielony-rozeta
Zamek główny/Zamek dodatkowy	wkładka patentowa
Kontrola dostępu	---
Zawiasy	3x Assa nierdzewne
Wyposażenie dodatkowe/blokady	---
Samozamykacz/Nawietrzak	samozamykacz Geze TS4000S/---
Odkopnik/Odbojnica	stal nierdzewna szczotkowana / Odkopnik: pas 10cm spód poziom +0,00 obustronnie / Odbojnica: pas 20cm spód poziom +0,70 obustronnie / Ostateczny montaż dost.do zakupionych/istn.wózków-ustalić z inwestorem
Trzpień odbojowy	1x/szt - lub odbój ścienny
Informacja wizualna	tabliczka z numerem i nazwą pomieszczenia
Klasa odporności ogniowej	---
Automatyka ppoż	
Poz. ochrony akustycznej	----
Współ. przenikania ciepła	---
UWAGI	PRZED ZAMÓWIENIEM SPRAWDZIĆ WYMIARY NA BUDOWIE
UWAGI	ROZPATRYWAĆ RAZEM Z RZUTEM
UWAGI	PRZED ZAMÓWIENIEM SPRAWDZIĆ KIERUNKI OTWIERANIA
UWAGI	OTWÓR W MURZE DO OSADZENIA OŚCIEŻNICY DOSTOSOWAĆ DO WYTYCZNYCH PRODUCENTA STOLARKI/ŚLUSARKI

Symbol	CS_lam_302
Typ stolarki/ślusarki	STOLARKA_LAMINAT_NP.THERMOD_ID-M
Kondygnacja	1p
Schemat	
Kierunek otwarcia	P
Ilość	1
Wymiary w świetle przejścia	90x200
Podział skrzydeł(tylko drzwi dwuskrzydłowe)	-
Szerokość otworu okna/drzwi	1,05
Wysokość otworu okna/drzwi	2,10
Konstrukcja/Rodzaj wypełnienia	profile z aluminium anodowanego / wypełnienie - piana poliuretanowa 45kg/m3
Okladzina-/rodzaj/kolor/wzór	wysokiej klasy laminat poliestrowy wzmocniony włóknem szklanym / RAL2000(kolor do ostatecznej decyzji inwestora) / gładki
Szklenie	---
Ościeżnica / Próg	ościeżnica obejmująca - aluminiowa - dla ścianek szkieletowych o gr.12cm RAL7047(kolor do ostatecznej decyzji inwestora) / brak
Mocowanie w ścianie	kotwy montażowe + pianka PE
Uszczelnienie-/próg/przylga	próg-opadająca/przylga-uszczelka silikonowa T04 na ościeżnicy
Klamka/Szyld	klamka obustronnie BEZPIECZNA np.U-Form Ampol/stal nierdzewna szczotkowana/szyld dzielony-rozeta
Zamek główny/Zamek dodatkowy	wkładka patentowa
Kontrola dostępu	---
Zawiasy	3x Assa nierdzewne
Wyposażenie dodatkowe/blokady	---
Samozamykacz/Nawietrzak	---/---
Odkopnik/Odbojnica	stal nierdzewna szczotkowana / Odkopnik: pas 10cm spód poziom +0,00 obustronnie / Odbojnica: pas 20cm spód poziom +0,70 obustronnie / Ostateczny montaż dost.do zakupionych/istn.wózków-ustalić z inwestorem
Trzpień odbojowy	1x/szt - lub odbój ścienny
Informacja wizualna	tabliczka z numerem i nazwą pomieszczenia
Klasa odporności ogniowej	---
Automatyka ppoż	
Poz. ochrony akustycznej	----
Współ. przenikania ciepła	---
UWAGI	PRZED ZAMÓWIENIEM SPRAWDZIĆ WYMIARY NA BUDOWIE
UWAGI	ROZPATRYWAĆ RAZEM Z RZUTEM
UWAGI	PRZED ZAMÓWIENIEM SPRAWDZIĆ KIERUNKI OTWIERANIA
UWAGI	OTWÓR W MURZE DO OSADZENIA OŚCIEŻNICY DOSTOSOWAĆ DO WYTYCZNYCH PRODUCENTA STOLARKI/ŚLUSARKI

Symbol	CS_lam_302
Typ stolarki/ślusarki	STOLARKA_LAMINAT_NP.THERMOD_ID-M
Kondygnacja	1p
Schemat	
Kierunek otwarcia	L
Ilość	1
Wymiary w świetle przejścia	90x200
Podział skrzydeł(tylko drzwi dwuskrzydłowe)	-
Szerokość otworu okna/drzwi	1,05
Wysokość otworu okna/drzwi	2,10
Konstrukcja/Rodzaj wypełnienia	profile z aluminium anodowanego / wypełnienie - piana poliuretanowa 45kg/m3
Okładzina-/rodzaj/kolor/wzór	wysokiej klasy laminat poliestrowy wzmocniony włóknem szklanym / RAL2000(kolor do ostatecznej decyzji inwestora) / gładki
Szklenie	---
Ościeznica / Próg	ościeznica obejmująca - aluminiowa - dla ścianek szkieletowych o gr.12cm RAL7047(kolor do ostatecznej decyzji inwestora) / brak
Mocowanie w ścianie	kotwy montażowe + pianka PE
Uszczelnienie-/próg/przylga	próg-opadająca/przylga-uszczelka silikonowa T04 na ościeznicy
Klamka/Szyld	klamka obustronnie BEZPIECZNA np.U-Form Ampol/stal nierdzewna szczotkowana/szyld dzielony-rozeta
Zamek główny/Zamek dodatkowy	wkładka patentowa
Kontrola dostępu	---
Zawiasy	3x Assa nierdzewne
Wyposażenie dodatkowe/blokady	---
Samozamykacz/Nawietrzak	---/---
Odkopnik/Odbojnica	stal nierdzewna szczotkowana / Odkopnik: pas 10cm spód poziom +0,00 obustronnie / Odbojnica: pas 20cm spód poziom +0,70 obustronnie / Ostateczny montaż dost.do zakupionych/istn.wózków-ustalić z inwestorem
Trzcień odbojowy	1x/szt - lub odbój ścienny
Informacja wizualna	tabliczka z numerem i nazwą pomieszczenia
Klasa odporności ogniowej	---
Automatyka ppoż	---
Poz. ochrony akustycznej	----
Współ. przenikania ciepła	---
UWAGI	PRZED ZAMÓWIENIEM SPRAWDZIĆ WYMIARY NA BUDOWIE
UWAGI	ROZPATRYWAĆ RAZEM Z RZUTEM
UWAGI	PRZED ZAMÓWIENIEM SPRAWDZIĆ KIERUNKI OTWIERANIA
UWAGI	OTWÓR W MURZE DO OSADZENIA OŚCIEŻNICY DOSTOSOWAĆ DO WYTYCZNYCH PRODUCENTA STOLARKI/ŚLUSARKI

Symbol	CS_lam_303
Typ stolarki/ślusarki	STOLARKA_LAMINAT_NP.THERMOD_ID-M
Kondygnacja	1p
Schemat	<p>UWAGA!!! OTWÓR W MURZE PRZY GOTOWIAC POD ZAMÓWIENIE DRZWI</p> <p>90</p> <p>200</p> <p>infor. montaż</p> <p>trzcina odbojowy ścienny</p>
Kierunek otwarcia	L
Ilość	2
Wymiary w świetle przejścia	90x200
Podział skrzydeł(tylko drzwi dwuskrzydłowe)	-
Szerokość otworu okna/drzwi	1,05
Wysokość otworu okna/drzwi	2,10
Konstrukcja/Rodzaj wypełnienia	profile z aluminium anodowanego / wypełnienie - pianka poliuretanowa 45kg/m3
Okładzina-/rodzaj/kolor/wzór	wysokiej klasy laminat poliestrowy wzmocniony włóknem szklanym / RAL2000(kolor do ostatecznej decyzji inwestora) / gładki
Szklenie	---
Ościeżnica / Próg	ościeżnica obejmująca - aluminiowa - dla ścianek szkieletowych o gr.12cm RAL7047(kolor do ostatecznej decyzji inwestora) / brak
Mocowanie w ścianie	kotwy montażowe + pianka PE
Uszczelnienie-/próg/przylga	próg-opadająca/przylga-uszczelka silikonowa T04 na ościeżnicy
Klamka/Szyld	klamka obustronnie BEZPIECZNA np.U-Form Ampol/stal nierdzewna szczotkowana/szyld dzielony-rozeta
Zamek główny/Zamek dodatkowy	wkładka patentowa
Kontrola dostępu	---
Zawiasy	3x Assa nierdzewne
Wyposażenie dodatkowe/blokady	---
Samozamykacz/Nawietrzak	---/---
Odkopnik/Odbojnica	stal nierdzewna szczotkowana / Odkopnik: pas 10cm spód poziom +0,00 obustronnie / Odbojnica:brak
Trzcień odbojowy	1x/szt - lub odbój ścienny
Informacja wizualna	tabliczka z numerem i nazwą pomieszczenia
Klasa odporności ogniowej	---
Automatyka ppoż	
Poz. ochrony akustycznej	----
Współ. przenikania ciepła	---
UWAGI	PRZED ZAMÓWIENIEM SPRAWDZIĆ WYMIARY NA BUDOWIE
UWAGI	ROZPATRYWAĆ RAZEM Z RZUTEM
UWAGI	PRZED ZAMÓWIENIEM SPRAWDZIĆ KIERUNKI OTWIERANIA
UWAGI	OTWÓR W MURZE DO OSADZENIA OŚCIEŻNICY DOSTOSOWAC DO WYTYCZNYCH PRODUCENTA STOLARKI/ŚLUSARKI

Symbol	CS_lam_303
Typ stolarki/ślusarki	STOLARKA_LAMINAT_NP.THERMOD_ID-M
Kondygnacja	1p
Schemat	<p style="text-align: center;">UWAGA!! OTWÓR W MURZE PRZYGOTOWAĆ POD ZAMÓWIONE DRZWI</p> 
Kierunek otwarcia	P
Ilość	1
Wymiary w świetle przejścia	90x200
Podział skrzydeł(tylko drzwi dwuskrzydłowe)	-
Szerokość otworu okna/drzwi	1,05
Wysokość otworu okna/drzwi	2,10
Konstrukcja/Rodzaj wypełnienia	profile z aluminium anodowanego / wypełnienie - pianka poliuretanowa 45kg/m3
Okładzina-/rodzaj/kolor/wzór	wysokiej klasy laminat poliestrowy wzmocniony włóknem szklanym / RAL2000(kolor do ostatecznej decyzji inwestora) / gładki
Szklenie	---
Ościeżnica / Próg	ościeżnica obejmująca - aluminiowa - dla ścianek szkieletowych o gr.12cm RAL7047(kolor do ostatecznej decyzji inwestora) / brak
Mocowanie w ścianie	kotwy montażowe + pianka PE
Uszczelnienie-/próg/przyłga	próg-opadająca/przyłga-uszczelka silikonowa T04 na ościeżnicy
Klamka/Szyld	klamka obustronnie BEZPIECZNA np.U-Form Ampol/stal nierdzewna szczotkowana/szyld dzielony-rozeta
Zamek główny/Zamek dodatkowy	wkładka patentowa
Kontrola dostępu	---
Zawiasy	3x Assa nierdzewne
Wyposażenie dodatkowe/blokady	---
Samozamykacz/Nawietrzak	---/---
Odkopnik/Odbojnica	stal nierdzewna szczotkowana / Odkopnik: pas 10cm spód poziom +0,00 obustronnie / Odbojnica:brak
Trzpień odbojowy	1x/szt - lub odbój ścienny
Informacja wizualna	tabliczka z numerem i nazwą pomieszczenia
Klasa odporności ogniowej	---
Automatyka ppoż	
Poz. ochrony akustycznej	----
Współ. przenikania ciepła	---
UWAGI	PRZED ZAMÓWIENIEM SPRAWDZIĆ WYMIARY NA BUDOWIE
UWAGI	ROZPATRYWAĆ RAZEM Z RZUTEM
UWAGI	PRZED ZAMÓWIENIEM SPRAWDZIĆ KIERUNKI OTWIERANIA
UWAGI	OTWÓR W MURZE DO OSADZENIA OŚCIEŻNICY DOSTOSOWAĆ DO WYTYCZNYCH PRODUCENTA STOLARKI/ŚLUSARKI

Symbol	CS_lam_304kw
Typ stolarki/ślusarki	STOLARKA_LAMINAT_NP.THERMOD_ID-M
Kondygnacja	1p
Schemat	
Kierunek otwarcia	P
Ilość	2
Wymiary w świetle przejścia	90x200
Podział skrzydeł(tylko drzwi dwuskrzydłowe)	-
Szerokość otworu okna/drzwi	1,05
Wysokość otworu okna/drzwi	2,10
Konstrukcja/Rodzaj wypełnienia	profile z aluminium anodowanego / wypełnienie - piana poliuretanowa 45kg/m3
Okładzina-/rodzaj/kolor/wzór	wysokiej klasy laminat poliestrowy wzmocniany włóknem szklanym / RAL2000(kolor do ostatecznej decyzji inwestora) / gładki
Szklenie	---
Ościeżnica / Próg	ościeżnica kątowna - aluminiowa - RAL7047(kolor do ostatecznej decyzji inwestora) / brak
Mocowanie w ścianie	kotwy montażowe + pianka PE
Uszczelnienie-/próg/przyłga	próg-opadająca/przyłga-uszczelka silikonowa T04 na ościeżnicy
Klamka/Szyld	klamka obustronnie BEZPIECZNA np.U-Form Ampol/stal nierdzewna szczotkowana/szyld dzielony-rozeta
Zamek główny/Zamek dodatkowy	wkładka patentowa
Kontrola dostępu	---
Zawiasy	3x Assa nierdzewne
Wyposażenie dodatkowe/blokady	---
Samozamykacz/Nawietrzak	---/kratka wentylacyjna o pow.min.0,022m2 - stal nierdzewna szczotkowana
Odkopnik/Odbojnica	stal nierdzewna szczotkowana / Odkopnik: pas 10cm spód poziom +0,00 obustronnie / Odbojnica: pas 20cm spód poziom +0,70 tylko od strony korytarza / Ostateczny montaż dost.do zakupionych/istn.wózków-ustalić z inwestorem
Trzpień odbojowy	1x/szt - lub odbój ścienny
Informacja wizualna	tabliczka z numerem i nazwą pomieszczenia
Klasa odporności ogniowej	---
Automatyka ppoż	
Poz. ochrony akustycznej	----
Współ. przenikania ciepła	---
UWAGI	PRZED ZAMÓWIENIEM SPRAWDZIĆ WYMIARY NA BUDOWIE
UWAGI	ROZPATRYWAĆ RAZEM Z RZUTEM
UWAGI	PRZED ZAMÓWIENIEM SPRAWDZIĆ KIERUNKI OTWIERANIA
UWAGI	OTWÓR W MURZE DO OSADZENIA OŚCIEŻNICY DOSTOSOWAĆ DO WYTYCZNYCH PRODUCENTA STOLARKI/ŚLUSARKI

Symbol	CS_lam_305kw
Typ stolarki/ślusarki	STOLARKA_LAMINAT_NP.THERMOD_ID-M
Kondygnacja	1p
Schemat	
Kierunek otwarcia	P
Ilość	1
Wymiary w świetle przejścia	80x200
Podział skrzydeł(tylko drzwi dwuskrzydłowe)	-
Szerokość otworu okna/drzwi	0,95
Wysokość otworu okna/drzwi	2,10
Konstrukcja/Rodzaj wypełnienia	profile z aluminium anodowanego / wypełnienie - pianka poliuretanowa 45kg/m3
Okladzina-/rodzaj/kolor/wzór	wysokiej klasy laminat poliestrowy wzmocniony włóknem szklanym / RAL2000(kolor do ostatecznej decyzji inwestora) / gładki
Szklenie	---
Ościeżnica / Próg	ościeżnica kątowna - aluminiowa - RAL7047(kolor do ostatecznej decyzji inwestora) / brak
Mocowanie w ścianie	kotwy montażowe + pianka PE
Uszczelnienie-/próg/przylga	próg-opadająca/przylga-uszczelka silikonowa T04 na ościeżnicy
Klamka/Szyld	klamka obustronnie BEZPIECZNA np.U-Form Ampol/stal nierdzewna szczotkowana/szyld dzielony-rozeta
Zamek główny/Zamek dodatkowy	zamek wc
Kontrola dostępu	---
Zawiasy	3x Assa nierdzewne
Wyposażenie dodatkowe/blokady	---
Samozamykacz/Nawietrzak	---/kratka wentylacyjna o pow.min.0,022m2 - stal nierdzewna szczotkowana
Odkopnik/Odbojnica	stal nierdzewna szczotkowana / Odkopnik: pas 10cm spód poziom +0,00 obustronnie / Odbojnica: pas 20cm spód poziom +0,70 tylko od strony korytarza / Ostateczny montaż dost.do zakupionych/istn.wózków-ustalić z inwestorem
Trzpień odbojowy	1x/szt - lub odbój ścienny
Informacja wizualna	tabliczka z numerem i nazwą pomieszczenia
Klasa odporności ogniowej	---
Automatyka ppoż	
Poz. ochrony akustycznej	----
Współ. przenikania ciepła	---
UWAGI	PRZED ZAMÓWIENIEM SPRAWDZIĆ WYMIARY NA BUDOWIE
UWAGI	ROZPATRYWAĆ RAZEM Z RZUTEM
UWAGI	PRZED ZAMÓWIENIEM SPRAWDZIĆ KIERUNKI OTWIERANIA
UWAGI	OTWÓR W MURZE DO OSADZENIA OŚCIEŻNICY DOSTOSOWAĆ DO WYTYCZNYCH PRODUCENTA STOLARKI/ŚLUSARKI

Symbol	CS_lam_306kw
Typ stolarki/ślusarki	STOLARKA_LAMINAT_NP.THERMOD_ID-M
Kondygnacja	1p
Schemat	<p>UWAGA! OTWÓR W MURZE PRZYGOTOWAĆ POD ZAMÓWIONE DRZWI</p> <p>90</p> <p>200</p>
Kierunek otwarcia	P
Ilość	1
Wymiary w świetle przejścia	90x200
Podział skrzydeł(tylko drzwi dwuskrzydłowe)	-
Szerokość otworu okna/drzwi	1,05
Wysokość otworu okna/drzwi	2,10
Konstrukcja/Rodzaj wypełnienia	profile z aluminium anodowanego / wypełnienie - piana poliuretanowa 45kg/m3
Okładzina-/rodzaj/kolor/wzór	wysokiej klasy laminat poliestrowy wzmocniony włóknem szklanym / RAL2000(kolor do ostatecznej decyzji inwestora) / gładki
Szklenie	---
Ościeżnica / Próg	ościeżnica kątowna - aluminiowa - RAL7047(kolor do ostatecznej decyzji inwestora) / brak
Mocowanie w ścianie	kotwy montażowe + pianka PE
Uszczelnienie-/próg/przylga	próg-opadająca/przylga-uszczelka silikonowa T04 na ościeżnicy
Klamka/Szyld	klamka obustronnie BEZPIECZNA np.U-Form Ampol/stal nierdzewna szczotkowana/szyld dzielony-rozeta
Zamek główny/Zamek dodatkowy	zamek wc
Kontrola dostępu	---
Zawiasy	3x Assa nierdzewne
Wyposażenie dodatkowe/blokady	---
Samozamykacz/Nawietrzak	---/kratka wentylacyjna o pow.min.0,022m2 - stal nierdzewna szczotkowana
Odkopnik/Odbojnica	stal nierdzewna szczotkowana / Odkopnik: pas 10cm spód poziom +0,00 obustronnie / Odbojnica:brak
Trzpień odbojowy	1x/szt - lub odbój ścienny
Informacja wizualna	tabliczka z numerem i nazwą pomieszczenia
Klasa odporności ogniowej	---
Automatyka ppoż	
Poz. ochrony akustycznej	----
Współ. przenikania ciepła	---
UWAGI	PRZED ZAMÓWIENIEM SPRAWDZIĆ WYMIARY NA BUDOWIE
UWAGI	ROZPATRYWAĆ RAZEM Z RZUTEM
UWAGI	PRZED ZAMÓWIENIEM SPRAWDZIĆ KIERUNKI OTWIERANIA
UWAGI	OTWÓR W MURZE DO OSADZENIA OŚCIEŻNICY DOSTOSOWAĆ DO WYTYCZNYCH PRODUCENTA STOLARKI/ŚLUSARKI

Symbol	CS_lam_307kw
Typ stolarki/ślusarki	STOLARKA_LAMINAT_NP.THERMOD_ID-M
Kondygnacja	1p
Schemat	<p>UWAGA! OTWÓR W MURZE PRZYGOTOWAĆ POD ZAMÓWIENIE DRZWI</p> <p>90</p> <p>200</p> <p>kratka wentylacyjna pow. min. 0,022m²</p>
Kierunek otwarcia	P
Ilość	1
Wymiary w świetle przejścia	90x200
Podział skrzydeł(tylko drzwi dwuskrzydłowe)	-
Szerokość otworu okna/drzwi	1,05
Wysokość otworu okna/drzwi	2,10
Konstrukcja/Rodzaj wypełnienia	profile z aluminium anodowanego / wypełnienie - piana poliuretanowa 45kg/m ³
Okładzina-/rodzaj/kolor/wzór	wysokiej klasy laminat poliestrowy wzmocniony włóknem szklanym / RAL2000(kolor do ostatecznej decyzji inwestora) / gładki
Szklenie	---
Ościeżnica / Próg	ościeżnica kątowna - aluminiowa - RAL7047(kolor do ostatecznej decyzji inwestora) / brak
Mocowanie w ścianie	kotwy montażowe + pianka PE
Uszczelnienie-/próg/przylga	próg-opadająca/przylga-uszczelka silikonowa T04 na ościeżnicy
Klamka/Szyld	klamka obustronnie BEZPIECZNA np.U-Form Ampol/stal nierdzewna szczotkowana/szyld dzielony-rozeta
Zamek główny/Zamek dodatkowy	wkładka patentowa
Kontrola dostępu	---
Zawiasy	3x Assa nierdzewne
Wyposażenie dodatkowe/blokady	---
Samozamykacz/Nawietrzak	---/kratka wentylacyjna o pow.min.0,022m ² - stal nierdzewna szczotkowana
Odkopnik/Odbojnica	stal nierdzewna szczotkowana / Odkopnik: pas 10cm spód poziom +0,00 obustronnie / Odbojnica:brak
Trzpień odbojowy	1x/szt - lub odbój ścienny
Informacja wizualna	tabliczka z numerem i nazwą pomieszczenia
Klasa odporności ogniowej	---
Automatyka ppoż	
Poz. ochrony akustycznej	----
Współ. przenikania ciepła	---
UWAGI	PRZED ZAMÓWIENIEM SPRAWDZIĆ WYMIARY NA BUDOWIE
UWAGI	ROZPATRYWAĆ RAZEM Z RZUTEM
UWAGI	PRZED ZAMÓWIENIEM SPRAWDZIĆ KIERUNKI OTWIERANIA
UWAGI	OTWÓR W MURZE DO OSADZENIA OŚCIEŻNICY DOSTOSOWAĆ DO WYTYCZNYCH PRODUCENTA STOLARKI/ŚLUSARKI

Symbol	CS_lam_307kw
Typ stolarki/ślusarki	STOLARKA_LAMINAT_NP.THERMOD_ID-M
Kondygnacja	1p
Schemat	<p>UWAGI! OTWÓR W MURZE PRZYKOTOWAĆ POD ZAMÓWIONE DRZWI</p> <p>90</p> <p>200</p>
Kierunek otwarcia	L
Ilość	2
Wymiary w świetle przejścia	90x200
Podział skrzydeł(tylko drzwi dwuskrzydłowe)	-
Szerokość otworu okna/drzwi	1,05
Wysokość otworu okna/drzwi	2,10
Konstrukcja/Rodzaj wypełnienia	profile z aluminium anodowanego / wypełnienie - piana poliuretanowa 45kg/m3
Okładzina-/rodzaj/kolor/wzór	wysokiej klasy laminat poliestrowy wzmocniony włóknem szklanym / RAL2000(kolor do ostatecznej decyzji inwestora) / gładki
Szklenie	---
Ościeżnica / Próg	ościeżnica kątowna - aluminiowa - RAL7047(kolor do ostatecznej decyzji inwestora) / brak
Mocowanie w ścianie	kotwy montażowe + pianka PE
Uszczelnienie-/próg/przylga	próg-opadająca/przylga-uszczelka silikonowa T04 na ościeżnicy
Klamka/Szyld	klamka obustronnie BEZPIECZNA np.U-Form Ampol/stal nierdzewna szczotkowana/szyld dzielony-rozeta
Zamek główny/Zamek dodatkowy	wkładka patentowa
Kontrola dostępu	---
Zawiasy	3x Assa nierdzewne
Wyposażenie dodatkowe/blokady	---
Samozamykacz/Nawietrzak	---/kratka wentylacyjna o pow.min.0,022m2 - stal nierdzewna szczotkowana
Odkopnik/Odbojnica	stal nierdzewna szczotkowana / Odkopnik: pas 10cm spód poziom +0,00 obustronnie / Odbojnica:brak
Trzpień odbojowy	1x/szt - lub odbój ścienny
Informacja wizualna	tabliczka z numerem i nazwą pomieszczenia
Klasa odporności ogniowej	---
Automatyka ppoż	
Poz. ochrony akustycznej	----
Współ. przenikania ciepła	---
UWAGI	PRZED ZAMÓWIENIEM SPRAWDZIĆ WYMIARY NA BUDOWIE
UWAGI	ROZPATRYWAĆ RAZEM Z RZUTEM
UWAGI	PRZED ZAMÓWIENIEM SPRAWDZIĆ KIERUNKI OTWIERANIA
UWAGI	OTWÓR W MURZE DO OSADZENIA OŚCIEŻNICY DOSTOSOWAĆ DO WYTYCZNYCH PRODUCENTA STOLARKI/ŚLUSARKI

Symbol	CS_lam_308_P_b
Typ stolarki/ślusarki	STOLARKA_LAMINAT_NP.THERMOD_SKJ-M_system przesuwny
Kondygnacja	1p
Schemat	<p>system przesuwny ręczny Geze Perlan obudowa RAL7047</p> <p>informacja wizualna</p> <p>WYSOKOŚĆ MONTAŻU DOSTOSOWAĆ DO ZAKUPIONYCH WÓZKÓW!</p> <p>światło przejścia</p> <p>90(*)</p> <p>205</p> <p>(*) światło przejścia pomiędzy ościeżnicą a pochwytami min. 90cm</p> <p>UWAGA!!! 1) OTWÓR W MURZE PRZYGOTOWAĆ POD ZAMÓWIENIE DRZWI 2) OŚCIEŻNICE (OBEJMĄCA LUB KĄTOWA) SPRAWDZIĆ PRZED ZAMÓWIENIEM NA BUDOWIE I DOSTOSOWAĆ 3) SPRAWDZIĆ OŚCIEŻNICE I EWENTUALNE KOLIZJE Z WYŁĄCZNIKAMI NAŚCIENNYMI</p>
Kierunek otwarcia	P
Ilość	6
Wymiary w świetle przejścia	101x200
Podział skrzydeł(tylko drzwi dwuskrzydłowe)	światło przejścia - od ościeżnicy do pochwytu - 90cm
Szerokość otworu okna/drzwi	1,11
Wysokość otworu okna/drzwi	2,10
Konstrukcja/Rodzaj wypełnienia	profile z aluminium anodowanego / wypełnienie - piana poliuretanowa 45kg/m3
Okladzina-/rodzaj/kolor/wzór	wysokiej klasy laminat poliestrowy wzmocniony włóknem szklanym / RAL2000(kolor do ostatecznej decyzji inwestora) / gładki
Szklenie	bulaj o średnicy fi.50cm_szklenie bezpieczne_laminowane / bez ramki zlicowane ze skrzydłem - higieniczne
Ościeżnica / Próg	ościeżnica obejmująca lub kątowna (sprawdzić i dostosować na budowie) - aluminiowa - dla ścianek szkieletowych o gr.12cm RAL7047(kolor do ostatecznej decyzji inwestora) / brak
Mocowanie w ścianie	kotwy montaż+pianka PE
Uszczelnienie-/próg/przylga	na skrzydle silikonowa jasnoszara S09/ pod skrzydłem silikonowa jasnoszara S09
Klamka/Szyld	pochwyt rurowy obustronnie/stal nierdzewna szczotkowana
Zamek główny/Zamek dodatkowy	---
Kontrola dostępu	---
Zawiasy	system przesuwny ręczny Geze Perlan
Wyposażenie dodatkowe/blokady	kaseta z systemem jezdnym (szyna+wózki jezd.), system szyny z obustronną amortyzacją / obudowa kasety RAL 7047 / dodatkowy profil podłogowy domykający
Samozamykacz/Nawietrzak	samozamykacz (domykacz) w systemie Geze Perlan/ ---
Odkopnik/Odbojnica	stal nierdzewna szczotkowana / Odkopnik: pas 10cm spód poziom +0,00 obustronnie / Odbojnica: pas 20cm spód poziom +0,70 obustronnie / Ostateczny montaż dost.do zakupionych/istn.wózków-ustalić z inwestorem
Trzpień odbojowy	w systemie jezdnym ręcznym
Informacja wizualna	tabliczka z numerem i nazwą pomieszczenia
Klasa odporności ogniowej	---
Automatyka ppoż	
Poz. ochrony akustycznej	---
Współ. przenikania ciepła	---
UWAGI	PRZED ZAMÓWIENIEM SPRAWDZIĆ WYMIARY NA BUDOWIE
UWAGI	ROZPATRYWAC RAZEM Z RZUTEM
UWAGI	PRZED ZAMÓWIENIEM SPRAWDZIĆ KIERUNKI OTWIERANIA
UWAGI	OTWÓR W MURZE DO OSADZENIA OŚCIEŻNICY DOSTOSOWAĆ DO WYTYCZNYCH PRODUCENTA STOLARKI/ŚLUSARKI

Symbol	CS_lam_308_P_b
Typ stolarki/ślusarki	STOLARKA_LAMINAT_NP.THERMOD_SKJ-M_system przesuwny
Kondygnacja	1p
Schemat	
Kierunek otwarcia	L
Ilość	1
Wymiary w świetle przejścia	101x200
Podział skrzydeł(tylko drzwi dwuskrzydłowe)	światło przejścia - od ościeżnicy do pochwytu - 90cm
Szerokość otworu okna/drzwi	1,11
Wysokość otworu okna/drzwi	2,10
Konstrukcja/Rodzaj wypełnienia	profile z aluminium anodowanego / wypełnienie - piana poliuretanowa 45kg/m3
Okładzina-/rodzaj/kolor/wzór	wysokiej klasy laminat poliestrowy wzmocniany włóknem szklanym / RAL2000(kolor do ostatecznej decyzji inwestora) / gładki
Szklenie	bulaj o średnicy fi.50cm_szklenie bezpieczne_laminowane / bez ramki zlicowane ze skrzydłem - higieniczne
Ościeżnica / Próg	ościeżnica obejmująca lub kątowna (sprawdzić i dostosować na budowie) - aluminiowa - dla ścianek szkieletowych o gr.12cm RAL7047(kolor do ostatecznej decyzji inwestora) / brak
Mocowanie w ścianie	kotwy montaż+pianka PE
Uszczelnienie-/próg/przylga	na skrzydle silikonowa jasnoszara S09/ pod skrzydłem silikonowa jasnoszara S09
Klamka/Sztyld	pochwyt rurowy obustronnie/stal nierdzewna szczotkowana
Zamek główny/Zamek dodatkowy	---
Kontrola dostępu	---
Zawiasy	system przesuwny ręczny Geze Perlan
Wyposażenie dodatkowe/blokady	kaseta z systemem jezdnym (szyna+wózek jezdny.), system szyny z obustronną amortyzacją / obudowa kasety RAL 7047 / dodatkowy profil podłogowy domykający
Samozamykacz/Nawietrzak	samozamykacz (domykacz) w systemie Geze Perlan/ ---
Odkopnik/Odbojnica	stal nierdzewna szczotkowana / Odkopnik: pas 10cm spód poziom +0,00 obustronnie / Odbojnica: pas 20cm spód poziom +0,70 obustronnie / Ostateczny montaż dost.do zakupionych/istn.wózków-ustalić z inwestorem
Trzpień odbojowy	w systemie jezdnym ręcznym
Informacja wizualna	tabliczka z numerem i nazwą pomieszczenia
Klasa odporności ogniowej	---
Automatyka ppoż	
Poz. ochrony akustycznej	---
Współ. przenikania ciepła	---
UWAGI	PRZED ZAMÓWIENIEM SPRAWDZIĆ WYMIARY NA BUDOWIE
UWAGI	ROZPATRYWAC RAZEM Z RZUTEM
UWAGI	PRZED ZAMÓWIENIEM SPRAWDZIĆ KIERUNKI OTWIERANIA
UWAGI	OTWÓR W MURZE DO OSADZENIA OŚCIEŻNICY DOSTOSOWAĆ DO WYTYCZNYCH PRODUCENTA STOLARKI/ŚLUSARKI

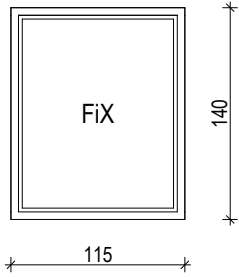
Symbol	CS_lam_309_P
Typ stolarki/ślusarki	STOLARKA_LAMINAT_NP.THERMOD_SKJ-M_system przesuwny
Kondygnacja	1p
Schemat	<p>system przesuwny ręczny Geze Perlan obudowa RAL7047</p> <p>informacja wizualna</p> <p>90(*)</p> <p>205</p> <p>UWAGI!!! 1) OTWÓR W MURZE PRZYGOTOWAĆ POD ZAMÓWIENIE DRZWI 2) OŚCIEŻNICE (OBEJMUJĄCA LUB KĄTOWA) SPRAWDZIĆ PRZED ZAMÓWIENIEM NA BUDOWIE I DOSTOSOWAĆ. 3) SPRAWDZIĆ OŚCIEŻNICĘ I EWENTUALNE KOLIZJE Z WYŁĄCZNIKAMI NAŚCIENNYMI</p> <p>(*) światło przejścia pomiędzy ościeżnicą a pochwytem min.90cm</p>
Kierunek otwarcia	P
Ilość	2
Wymiary w świetle przejścia	101x200
Podział skrzydeł(tylko drzwi dwuskrzydłowe)	światło przejścia - od ościeżnicy do pochwytu - 90cm
Szerokość otworu okna/drzwi	1,11
Wysokość otworu okna/drzwi	2,10
Konstrukcja/Rodzaj wypełnienia	profile z aluminium anodowanego / wypełnienie - piana poliuretanowa 45kg/m3
Okładzina-/rodzaj/kolor/wzór	wysokiej klasy laminat poliestrowy wzmacniany włóknem szklanym / RAL2000(kolor do ostatecznej decyzji inwestora) / gładki
Szklenie	---
Ościeżnica / Próg	ościeżnica obejmująca lub kątowna (sprawdzić i dostosować na budowie) - aluminiowa - dla ścianek szkieletowych o gr.12cm RAL7047(kolor do ostatecznej decyzji inwestora) / brak
Mocowanie w ścianie	kotwy montaż+pianka PE
Uszczelnienie-/próg/przyłga	na skrzydle silikonowa jasnoszara S09/ pod skrzydłem silikonowa jasnoszara S09
Klamka/Szyld	pochwyt rurowy obustronnie/stal nierdzewna szczotkowana
Zamek główny/Zamek dodatkowy	---
Kontrola dostępu	---
Zawiasy	system przesuwny ręczny Geze Perlan
Wyposażenie dodatkowe/blokady	kaseta z systemem jezdnym (szyna+wózki jezdny.), system szyny z obustronną amortyzacją / obudowa kasety RAL 7047 / dodatkowy profil podłogowy domykający
Samozamykacz/Nawietrzak	samozamykacz (domykacz) w systemie Geze Perlan/ ---
Odkopnik/Odbojnica	stal nierdzewna szczotkowana / Odkopnik: pas 10cm spód poziom +0,00 obustronnie / Odbojnica:brak
Trzpień odbojowy	w systemie jezdnym ręcznym
Informacja wizualna	tabliczka z numerem i nazwą pomieszczenia
Klasa odporności ogniowej	---
Automatyka ppoż	
Poz. ochrony akustycznej	---
Współ. przenikania ciepła	---
UWAGI	PRZED ZAMÓWIENIEM SPRAWDZIĆ WYMIARY NA BUDOWIE
UWAGI	ROZPATRYWAC RAZEM Z RZUTEM
UWAGI	PRZED ZAMÓWIENIEM SPRAWDZIĆ KIERUNKI OTWIERANIA
UWAGI	OTWÓR W MURZE DO OSADZENIA OŚCIEŻNICY DOSTOSOWAĆ DO WYTYCZNYCH PRODUCENTA STOLARKI/ŚLUSARKI

Symbol	CS_stal_301EI
Typ stolarki/ślusarki	ŚLUSARKA STALOWA WEWNĘTRZNA POŻAROWA NP.MERCOR ALPE
Kondygnacja	1p
Schemat	
Kierunek otwarcia	P
Ilość	1
Wymiary w świetle przejścia	90x200
Podział skrzydeł(tylko drzwi dwuskrzydłowe)	---
Szerokość otworu okna/drzwi	1,00
Wysokość otworu okna/drzwi	2,05
Konstrukcja/Rodzaj wypełnienia	2x blacha stalowa ocynkowana gr.1,25mm / wełna mineralna w konstr.stal.płaszcz.
Okładzina-/rodzaj/kolor/wzór	lakierowanie proszkowe RAL2000(kolor do ostatecznej decyzji inwestora) / gładki
Szklenie	---
Ościeżnica / Próg	ościeżnica obejmująca z blachy stalowej ocynkowanej o grubości 1,5 mm - EI60-. RAL7047(kolor do ostatecznej decyzji inwestora) / brak
Mocowanie w ścianie	kotwy montaż+wełna mineralna(pianka ogniochronna)+zaprawa cementowa
Uszczelnienie-/próg/przylga	próg-brak/przylga-uszczelka pęczniejąca
Klamka/Szyld	klamka obustronnie/stal nierdzewna szczotkowana/szyld dzielony-rozeta
Zamek główny/Zamek dodatkowy	wkładka patentowa
Kontrola dostępu	---
Zawiasy	2x z regulacją 3D
Wyposażenie dodatkowe/blokady	---
Samozamykacz/Nawietrzak	samozamykacz/---
Odkopnik/Odbojnica	---
Trzpień odbojowy	1x/szt lub odbój naścienny
Informacja wizualna	tabliczka z numerem i nazwą pomieszczenia
Klasa odporności ogniowej	EI60
Automatyka ppoż	
Poz. ochrony akustycznej	max.Rw=38dB
Współ. przenikania ciepła	---
UWAGI	PRZED ZAMÓWIENIEM SPRAWDZIĆ WYMIARY NA BUDOWIE
UWAGI	ROZPATRYWAĆ RAZEM Z RZUTEM
UWAGI	PRZED ZAMÓWIENIEM SPRAWDZIĆ KIERUNKI OTWIERANIA
UWAGI	OTWÓR W MURZE DO OSADZENIA OŚCIEŻNICY DOSTOSOWAĆ DO WYTYCZNYCH PRODUCENTA STOLARKI/ŚLUSARKI

Symbol	CS_stal_302EIkd
Typ stolarki/ślusarki	ŚLUSARKA STALOWA WEWNĘTRZNA POŻAROWA NP.MERCOR ALPE
Kondygnacja	1p
Schemat	
Kierunek otwarcia	L
Ilość	2
Wymiary w świetle przejścia	90x200
Podział skrzydeł(tylko drzwi dwuskrzydłowe)	---
Szerokość otworu okna/drzwi	1,00
Wysokość otworu okna/drzwi	2,05
Konstrukcja/Rodzaj wypełnienia	2x blacha stalowa ocynkowana gr.1,25mm / wełna mineralna w konstr.stal.płaszcz.
Okładzina-/rodzaj/kolor/wzór	lakierowanie proszkowe RAL2000(kolor do ostatecznej decyzji inwestora) / gładki
Szklenie	---
Ościeżnica / Próg	ościeżnica obejmująca z blachy stalowej ocynkowanej o grubości 1,5 mm - EI60-. RAL7047(kolor do ostatecznej decyzji inwestora) / brak
Mocowanie w ścianie	kotwy montaż+wełna mineralna(pianka ogniochronna)+zaprawa cementowa
Uszczelnienie-/próg/przyłga	próg-brak/przyłga-uszczelka pęczniejąca
Klamka/Szyld	klamka obustronnie/stal nierdzewna szczotkowana/szyld dzielony-rozeta
Zamek główny/Zamek dodatkowy	wkładka patentowa
Kontrola dostępu	elektrozaczep NO do drzwi pożarowych ewakuacyjnych z JEDNOSTRONNĄ kontrolą dostępu + czujnik otwarcia w elektrozaczepie/ dodatkowy zatrzaśk - cały zestaw tj.elektrozaczep + zatrzaśk montowany ok.20cm powyżej zamka głównego / 12VDC - prąd max.200mA
Zawiasy	2x z regulacją 3D
Wyposażenie dodatkowe/blokady	---
Samozamykacz/Nawietrzak	samozamykacz/---
Odkopnik/Odbojnica	---
Trzcień odbojowy	1x/szt
Informacja wizualna	tabliczka z numerem i nazwą pomieszczenia
Klasa odporności ogniowej	EI60
Automatyka ppoż	
Poz. ochrony akustycznej	max.Rw=38dB
Współ. przenikania ciepła	---
UWAGI	PRZED ZAMÓWIENIEM SPRAWDZIĆ WYMIARY NA BUDOWIE
UWAGI	ROZPATRYWAĆ RAZEM Z RZUTEM
UWAGI	PRZED ZAMÓWIENIEM SPRAWDZIĆ KIERUNKI OTWIERANIA
UWAGI	OTWÓR W MURZE DO OSADZENIA OŚCIEŻNICY DOSTOSOWAĆ DO WYTYCZNYCH PRODUCENTA STOLARKI/ŚLUSARKI

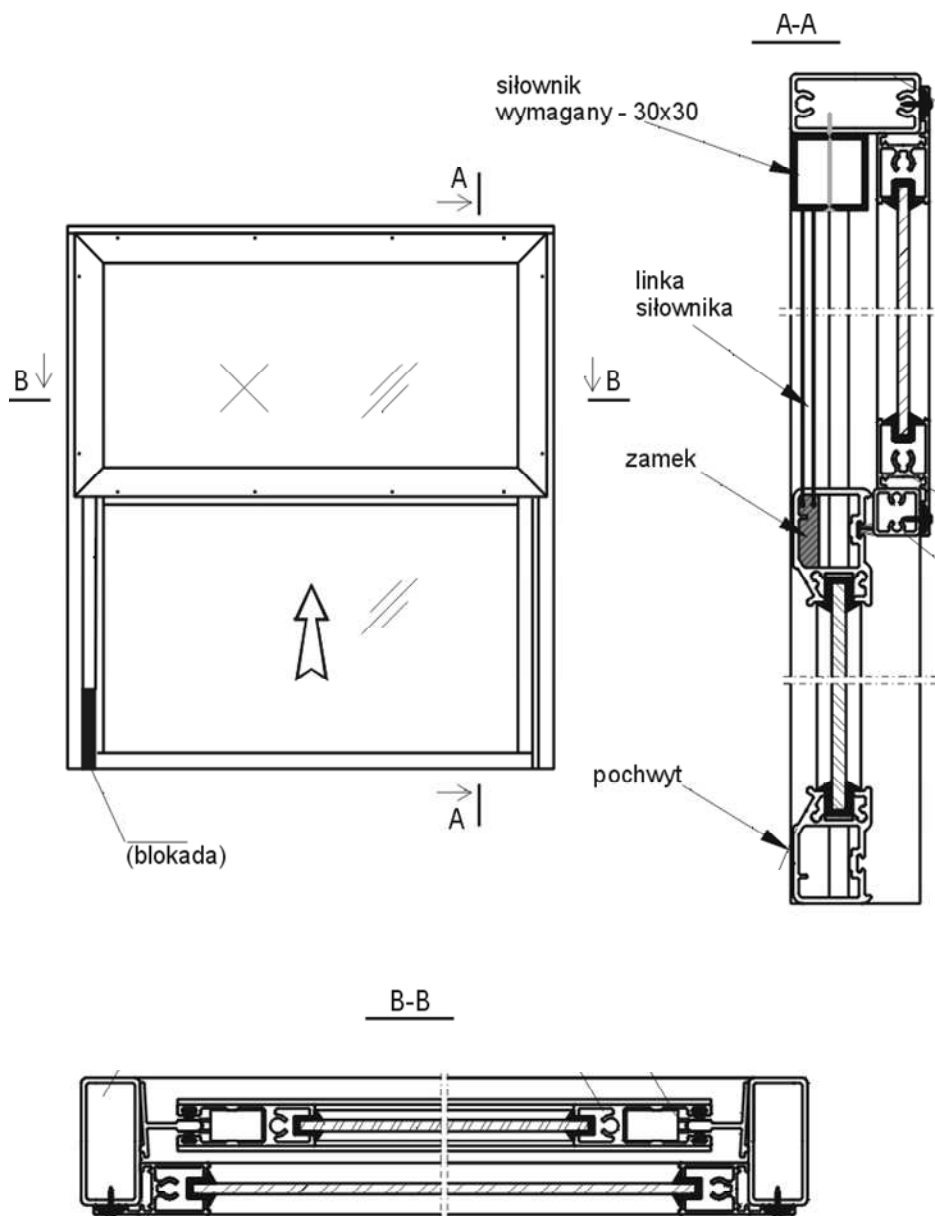
Symbol	CS_stal_302Eikd
Typ stolarki/ślusarki	ŚLUSARKA STALOWA WEWNĘTRZNA POŻAROWA NP.MERCOR ALPE
Kondygnacja	1p
Schemat	
Kierunek otwarcia	P
Ilość	2
Wymiary w świetle przejścia	90x200
Podział skrzydeł(tylko drzwi dwuskrzydłowe)	---
Szerokość otworu okna/drzwi	1,00
Wysokość otworu okna/drzwi	2,05
Konstrukcja/Rodzaj wypełnienia	2x blacha stalowa ocynkowana gr.1,25mm / wełna mineralna w konstr.stal.płaszcz.
Okładzina-/rodzaj/kolor/wzór	lakierowanie proszkowe RAL2000(kolor do ostatecznej decyzji inwestora) / gładki
Szklenie	---
Ościeżnica / Próg	ościeżnica obejmująca z blachy stalowej ocynkowanej o grubości 1,5 mm - EI60-. RAL7047(kolor do ostatecznej decyzji inwestora) / brak
Mocowanie w ścianie	kotwy montaż+wełna mineralna(pianka ogniochronna)+zaprawa cementowa
Uszczelnienie-/próg/przyłga	próg-brak/przyłga-uszczelka pęczniąca
Klamka/Szyld	klamka obustronnie/stal nierdzewna szczotkowana/szyld dzielony-rozeta
Zamek główny/Zamek dodatkowy	wkładka patentowa
Kontrola dostępu	elektrozaczep NO do drzwi pożarowych ewakuacyjnych z JEDNOSTRONNĄ kontrolą dostępu + czujnik otwarcia w elektrozaczepie/ dodatkowy zatrzask - cały zestaw tj.elektrozaczep + zatrzask montowany ok.20cm powyżej zamka głównego / 12VDC - prąd max.200mA
Zawiasy	2x z regulacją 3D
Wyposażenie dodatkowe/blokady	---
Samozamykacz/Nawietrzak	samozamykacz/---
Odkopnik/Odbojnica	---
Trzpień odbojowy	1x/szt
Informacja wizualna	tabliczka z numerem i nazwą pomieszczenia
Klasa odporności ogniowej	EI60
Automatyka ppoż	
Poz. ochrony akustycznej	max.Rw=38dB
Współ. przenikania ciepła	---
UWAGI	PRZED ZAMÓWIENIEM SPRAWDZIĆ WYMIARY NA BUDOWIE
UWAGI	ROZPATRYWAĆ RAZEM Z RZUTEM
UWAGI	PRZED ZAMÓWIENIEM SPRAWDZIĆ KIERUNKI OTWIERANIA
UWAGI	OTWÓR W MURZE DO OSADZENIA OŚCIEŻNICY DOSTOSOWAĆ DO WYTYCZNYCH PRODUCENTA STOLARKI/ŚLUSARKI

Symbol	CS_stal_303EI
Typ stolarki/ślusarki	ŚLUSARKA STALOWA WEWNĘTRZNA POŻAROWA - SZACHT INSTALACYJNY NP.MERCOR ALPE
Kondygnacja	1p
Schemat	
Kierunek otwarcia	L
Ilość	1
Wymiary w świetle przejścia	140x200
Podział skrzydeł(tylko drzwi dwuskrzydłowe)	70+70
Szerokość otworu okna/drzwi	1,54
Wysokość otworu okna/drzwi	2,05
Konstrukcja/Rodzaj wypełnienia	2x blacha stalowa ocynkowana gr.1,25mm / wełna mineralna w konstr.stal.płaszcz.
Okładzina-rodzaj/kolor/wzór	lakierowanie proszkowe RAL2000(kolor do ostatecznej decyzji inwestora) / gładki
Szklenie	---
Ościeżnica / Próg	ościeżnica narożna z blachy stalowej ocynkowanej o grubości 1,5 mm - EI60-. RAL7047(kolor do ostatecznej decyzji inwestora) / brak
Mocowanie w ścianie	kotwy montaż+wełna mineralna(pianka ogniochronna)+zaprawa cementowa
Uszczelnienie-/próg/przylga	próg-brak/przylga-uszczelka pęczniejąca
Klamka/Sztyld	klamka obustronnie/stal nierdzewna szczotkowana/sztyld dzielony-rozeta
Zamek główny/Zamek dodatkowy	wkładka patentowa
Kontrola dostępu	---
Zawiasy	2x z regulacją 3D
Wyposażenie dodatkowe/blokady	blokady skrzydła biernego
Samozamykacz/Nawietrzak	---/kratka wentylacyjna ppoż EI60
Odkopnik/Odbojnica	---/---
Trzpień odbojowy	---
Informacja wizualna	tabliczka z numerem i nazwą pomieszczenia
Klasa odporności ogniowej	EI60
Automatyka ppoż	
Poz. ochrony akustycznej	max.Rw=38dB
Współ. przenikania ciepła	---
UWAGI	PRZED ZAMÓWIENIEM SPRAWDZIĆ WYMIARY NA BUDOWIE
UWAGI	ROZPATRYWAĆ RAZEM Z RZUTEM
UWAGI	PRZED ZAMÓWIENIEM SPRAWDZIĆ KIERUNKI OTWIERANIA
UWAGI	OTWÓR W MURZE DO OSADZENIA OŚCIEŻNICY DOSTOSOWAC DO WYTYCZNYCH PRODUCENTA STOLARKI/ŚLUSARKI

Symbol	CS_alu_okno_301
Typ stolarki/ślusarki	ŚLUSARKA ALUMINIOWA OKIENNA WEWNĘTRZNA
Kondygnacja	1p
Schemat	
Ilość	1
Wymiary okna	115x140
Szerokość otworu okna/drzwi	1,15
Wysokość otworu okna/drzwi	1,40
Materiał ramy skrzydła/ościeznicy	Aluminium
Rodzaj profilu	profil aluminiowy komorowy zimny
Kolor	lakierowanie proszkowe kolor RAL7047(kolor do ostatecznej decyzji inwestora)
Uwagi	---
Klamka	---
Zamek	---
Zawiasy	---
Szklenie	bezpieczne
Wzór szklenia	gładkie/bez faktury
Cechy szkła	laminowane VSG 33.1
Parapet zew	wykończenie systemowa - okno w osi ścianki
Parapet wew	wykończenie systemowa - okno w osi ścianki
Klasa odporności ogniowej	---
Poz. ochrony akustycznej	---
Współ. przenikania ciepła	---
Montaż/uszczelnienie	mocowanie systemowe / kotwy + pianka PE
UWAGI	ROZPATRYWAĆ RAZEM Z RZUTEM / PRZED ZAMÓWIENIEM SPRAWDZIĆ WYMIARY NA BUDOWIE
UWAGI	PRZED ZAMÓWIENIEM SPRAWDZIĆ KIERUNKI OTWIERANIA

Symbol	CS_alu_okno_302
Typ stolarki/ślusarki	ŚLUSARKA ALUMINIOWA OKIENNA WEWNĘTRZNA OKNO PODAWCZE PODNOSZONE
Kondygnacja	1p
Schemat	
Ilość	2
Wymiary okna	60x120
Szerokość otworu okna/drzwi	0,60
Wysokość otworu okna/drzwi	1,20
Materiał ramy skrzydła/ościeznicy	Aluminium
Rodzaj profilu	profil aluminiowy komorowy zimny
Kolor	lakierowanie proszkowe kolor RAL7047(kolor do ostatecznej decyzji inwestora)
Uwagi	Wyposażenie: siłownik z linkami/ blokada otwarcia okna / WSZYSTKIE ELEMENTY W KOLORZE RAL7047 / UWAGA! WYMIAR OKNA SKONSULTOWAĆ Z DOSTAWCĄ URZĄDZEŃ DO CENTRALNEJ STERYLIZATORNI
Klamka	uchwyt do podnoszenia RAL 7047
Zamek	zamek do okna podawczego podnoszonego wg. producenta
Zawiasy	---
Szklenie	bezpieczne
Wzór szklenia	gładkie/bez faktury
Cechy szkła	laminowane VSG 33.1
Parapetzew	wykończenie systemowa - okno w osi ścianki
Parapetwew	wykończenie systemowa - okno w osi ścianki
Klasa odporności ogniowej	---
Poz. ochrony akustycznej	---
Współ. przenikania ciepła	---
Montaż/uszczelnienie	mocowanie systemowe / kotwy + pianka PE
UWAGI	ROZPATRYWAĆ RAZEM Z RZUTEM / PRZED ZAMÓWIENIEM SPRAWDZIĆ WYMIARY NA BUDOWIE
UWAGI	PRZED ZAMÓWIENIEM SPRAWDZIĆ KIERUNKI OTWIERANIA

PRZYKŁAD OKNA ALUMINIOWEGO PODAWCZEGO PODNOSZONEGO DO GÓRY



Symbol	CS_alu_301
Typ stolarki/ślusarki	ŚLUSARKA ALUMINIOWA WEWNĘTRZNA
Kondygnacja	1p
Schemat	
Kierunek otwarcia	P
Ilość	1
Wymiary w świetle przejścia	140x200
Podział skrzydeł(tylko drzwi dwuskrzydłowe)	110+30
Szerokość otworu okna/drzwi	1,65
Wysokość otworu okna/drzwi	2,08
Konstrukcja/Rodzaj wypełnienia	profil aluminiowy bez izolacji termicznej /profile konstrukcyjne szklenie wg.schematu
Okładzina-/rodzaj/kolor/wzór	lakierowanie proszkowe/RAL7047(kolor do ostatecznej decyzji inwestora)/gładki
Szklenie	bezpieczne laminowane np.VSG 33.1
Ościeżnica / Próg	profil aluminiowy bez izolacji termicznej RAL7047(kolor do ostatecznej decyzji inwestora) / ukryty
Mocowanie w ścianie	kotwy montaż+pianka PE
Uszczelnienie-/próg/przylga	próg-brak/przylga-uszczelka EPDM
Klamka/Szyld	klamka obustronnie/stal nierdzewna szczotkowana/szyld dzielony-rozeta
Zamek główny/Zamek dodatkowy	wkładka patentowa
Kontrola dostępu	---
Zawiasy	2(3)x standard
Wyposażenie dodatkowe/blokady	blokada skrzydła biernego - kantrygiel góra+dół
Samozamykacz/Nawietrzak	samozamykacz skrzydło czynne/---
Odkopnik/Odbojnica	pasy odbojnicowe wykonane poprzez wykonanie poprzeczek (wysokość 96mm) w skrzydle /spód dolnej poprzeczki - 35cm/spód górnej poprzeczki - 70cm od posadzki
Trzpień odbojowy	1x/szt skrzydło czynne
Informacja wizualna	tabliczka z numerem i nazwą pomieszczenia
Klasa odporności ogniowej	---
Automatyka ppoż	
Poz. ochrony akustycznej	---
Współ. przenikania ciepła	---
UWAGI	PRZED ZAMÓWIENIEM SPRAWDZIĆ WYMIARY NA BUDOWIE
UWAGI	ROZPATRYWAĆ RAZEM Z RZUTEM
UWAGI	PRZED ZAMÓWIENIEM SPRAWDZIĆ KIERUNKI OTWIERANIA
UWAGI	OTWÓR W MURZE DO OSADZENIA OŚCIEŻNICY DOSTOSOWAĆ DO WYTYCZNYCH PRODUCENTA STOLARKI/ŚLUSARKI